



**Договор теплоснабжения и поставки горячей воды
№5052-3
(в целях содержания общего имущества
в многоквартирном доме)**

г. Кировск
Ленинградская обл.

« 01 » 11 2018 г.

Код абонента 608300043

Общество с ограниченной ответственностью «Дубровская ТЭЦ» (ООО «Дубровская ТЭЦ»), именуемое в дальнейшем «Ресурсоснабжающая организация», в лице заместителя генерального директора по экономике и финансам Арестова А.С., действующего на основании доверенности №10-2018 от 01.01.2018 г., с одной стороны, и

Общество с ограниченной ответственностью «Континент» (ООО «Континент»), именуемое в дальнейшем «Исполнитель», в лице генерального директора Калугина Н.А., действующего на основании Устава, с другой стороны, а вместе именуемые «Стороны», заключили настоящий Договор о нижеследующем:

1. Предмет договора

1.1 Ресурсоснабжающая организация обязуется на условиях, предусмотренных настоящим Договором, осуществлять поставку (подачу) коммунальных ресурсов – тепловой энергии и теплоносителя в целях содержания общего имущества многоквартирного дома, находящегося в управлении Исполнителя, а Исполнитель обязуется на условиях, предусмотренных настоящим Договором, оплачивать поданные на объект коммунальные ресурсы, а также обеспечивать безопасную эксплуатацию и исправность внутридомовых инженерных систем и иного оборудования, с использованием которых осуществляется потребление и учет коммунальных ресурсов.

1.2. Датой начала поставки коммунальных ресурсов считается **01.11.2018 г.**

1.3. Точка поставки коммунальных ресурсов устанавливается на границе раздела балансовой принадлежности и эксплуатационной ответственности, которая определяется в Акте разграничения балансовой принадлежности и эксплуатационной ответственности (Приложение №1 к Договору).

Ресурсоснабжающая организация несет ответственность за качество коммунальных ресурсов на границе раздела балансовой принадлежности и эксплуатационной ответственности. При этом обслуживание внутридомовых систем осуществляется Исполнителем или лицами, привлекаемыми Исполнителем по договорам оказания услуг по содержанию и (или) выполнению работ на внутридомовых инженерных системах в доме.

1.4. Перечень многоквартирных домов Исполнителя, в которые Ресурсоснабжающая организация поставляет коммунальные ресурсы, приведен в Приложении №2 к Договору.

1.5. Все термины и определения, используемые в настоящем Договоре, соответствуют значениям, принятым в Жилищном кодексе РФ, Федеральном законе № 190-ФЗ от 27.07.2010 г. «О теплоснабжении», Правилах теплоснабжения в Российской Федерации, утвержденных Постановлением Правительства РФ № 808 от 08.08.2012 г., Правилах, обязательных при заключении управляющей организацией или товариществом собственников жилья либо жилищным кооперативом или иным специализированным потребительским кооперативом договоров с ресурсоснабжающими организациями, утвержденных Постановлением Правительства РФ № 124 от 14.02.2012 г., Правилах предоставления коммунальных услуг

Ресурсоснабжающая организация

Исполнитель

_____ А.С. Арестов

_____ Н.А. Калугин

собственникам и пользователям помещений в многоквартирных домах и жилых домов, утвержденных Постановлением Правительства РФ № 354 от 06.05.2011 г.

2. Качество коммунальных ресурсов

2.1 Качество коммунальных ресурсов должно соответствовать параметрам, установленным в Приложении № 3 к настоящему Договору, и обязательным требованиям, предусмотренным действующим законодательством.

3. Права и обязанности сторон

3.1. Права и обязанности Ресурсоснабжающей организации:

3.1.1. Ресурсоснабжающая организация обязуется:

3.1.1.1. Осуществлять поставку коммунальных ресурсов в целях содержания общего имущества многоквартирного дома до точки поставки на условиях, установленных настоящим Договором.

3.1.1.2. Обеспечить качество коммунальных ресурсов в точке поставки в соответствии с требованиями действующего законодательства.

3.1.1.3. Ежемесячно в срок до 10 числа месяца, следующего за расчетным, предоставлять Исполнителю счет, счет-фактуру и акт отпуска тепловой энергии за расчетный период.

3.1.1.4. По письменному обращению Исполнителя (при наличии технической возможности) в установленном порядке производить:

- необходимые отключения на тепловых сетях, находящихся в эксплуатационной ответственности Ресурсоснабжающей организации;
- пломбирование оборудования Исполнителя.

3.1.1.5. Выявлять причины нарушений теплоснабжения и качества коммунальных ресурсов, устранять причины нарушения теплоснабжения на сетях и оборудовании, находящихся в зоне эксплуатационной ответственности Ресурсоснабжающей организации. Принимать участие в комиссионных проверках по фактам нарушений теплоснабжения, с составлением соответствующих актов.

3.1.1.6. Оповещать Исполнителя об аварийных отключениях (прекращении или ограничении подачи тепловой энергии или теплоносителя).

3.1.1.7. По письменному обращению Исполнителя предоставлять информацию, используемую для определения объемов потребления коммунальных ресурсов в целях содержания общего имущества в многоквартирном доме.

3.1.2. Ресурсоснабжающая организация имеет право:

3.1.2.1. Требовать от Исполнителя оплаты коммунальных ресурсов, поставленных в соответствии с условиями настоящего Договора, а также уплаты неустоек (штрафов, пеней) за нарушение условий настоящего Договора.

3.1.2.2. В случаях, предусмотренных действующим законодательством, вводить или отменять мероприятия по ограничению либо прекращению подачи коммунальных ресурсов в соответствии с нормами действующего законодательства, приостанавливать или ограничивать подачу коммунальных ресурсов в аварийных ситуациях, возникающих в зоне ответственности Ресурсоснабжающей организации, а также в период проведения планово-профилактических ремонтов источников тепловой энергии и централизованных сетей инженерно-технического обеспечения.

3.1.2.3. Осуществлять контроль соблюдения Исполнителем условий настоящего Договора, в том числе технического состояния систем теплоснабжения, осуществлять контроль за правильностью учета объемов, поданных в многоквартирный дом коммунальных ресурсов, в том числе посредством беспрепятственного доступа к коллективным (общедомовым) приборам учета (узлам учета) для проверки, снятия показаний, а также требовать исполнения иных условий настоящего Договора.

Ресурсоснабжающая организация

Исполнитель

А.С. Арестов

Н.А. Калугин

3.1.3. Ресурсоснабжающая организация имеет иные права и обязанности, предусмотренные действующим законодательством.

3.2. Права и обязанности Исполнителя.

3.2.1. Исполнитель обязуется:

3.2.1.1. Своевременно и в полном объеме производить оплату коммунальных ресурсов, поставленных в целях содержания Исполнителем общедомового имущества.

3.2.1.2. Соблюдать режим потребления тепловой энергии и теплоносителя в соответствии с условиями настоящего Договора.

3.2.1.3. Соблюдать требования технических норм и правил, обязательных для исполнения при эксплуатации теплопотребляющих установок и тепловых сетей, находящихся в зоне эксплуатационной ответственности Исполнителя.

3.2.1.4. Обеспечить обслуживание внутридомовых инженерных систем, являющихся общим имуществом собственников помещений в многоквартирном доме, или общих сетей инженерно-технического обеспечения, которые подключены к централизованным сетям инженерно-технического обеспечения, оказывать услуги и выполнять работы, необходимые для обеспечения надлежащего содержания общего имущества в многоквартирном доме.

3.2.1.5. Обеспечить установку и ввод в эксплуатацию коллективных (общедомовых), индивидуальных, общих (квартирных) приборов учета коммунальных ресурсов, а также их работоспособность, надлежащую эксплуатацию и передачу показаний в соответствии с Приложением № 4 к настоящему Договору.

3.2.1.6. Предоставить Ресурсоснабжающей организации возможность подключения коллективного (общедомового) прибора учета к автоматизированным информационно-измерительным системам учета тепловой энергии и передачи показаний приборов учета, а также оказать содействие в согласовании возможности подключения к таким системам индивидуальных и (или) общих (квартирных) приборов учета в случае, если установленные приборы учета позволяют осуществить их подключение к указанным системам.

3.2.1.7. Осуществлять прием жалоб потребителей на нарушение качества предоставляемых коммунальных ресурсов и услуг.

3.2.1.8. Выполнять указания Ресурсоснабжающей организации при технологических нарушениях в процессе теплоснабжения.

3.2.1.9. Ежемесячно в срок до 25 числа месяца, следующего за расчетным, подписывать со своей стороны и направлять в адрес Ресурсоснабжающей организации акт отпуска тепловой энергии за расчетный период. В случае невозвращения акта отпуска тепловой энергии, он считается признанным Исполнителем.

3.2.1.10. Ежеквартально подписывать акт сверки расчетов, при этом, в случае несогласия с данными, содержащимися в акте, Исполнитель обязан указать причины и суммы возражений.

3.2.1.11. Сообщать об изменениях наименования, банковских реквизитов, адресов (почтового и адреса электронной почты), номеров телефона/факса, смене единоличного исполнительного органа управления и иных изменениях, которые влияют на исполнение сторонами обязательств по настоящему Договору. Информация о произошедших изменениях должна быть доставлена в Ресурсоснабжающую организацию не позднее 15 дней с момента произошедших изменений.

3.2.1.12. Подготовить к началу отопительного периода тепловые сети и теплопотребляющие установки, находящиеся в эксплуатационной ответственности Исполнителя, и получить Акт (паспорт) готовности к работе в осенне-зимний период в порядке, предусмотренном приказом Минэнерго РФ №103 от 12.03.2013 г. Ресурсоснабжающая организация осуществляет подачу тепловой энергии и теплоносителя Исполнителю в начале отопительного периода только после получения в установленном порядке Исполнителем Акта (паспорта) готовности тепловых сетей и теплопотребляющих установок, находящихся в эксплуатационной ответственности Исполнителя, к работе в осенне-зимний период.

3.2.1.13. Нести ответственность за действия собственников помещений в многоквартирном доме, которые повлекли нарушение установленных настоящим Договором показателей качества предоставления коммунальных ресурсов.

Ресурсоснабжающая организация

Исполнитель

 А.С. Арестов

 Н.А. Калугин

3.2.1.14. Ежемесячно до 10 числа месяца, следующего за расчетным, представлять в адрес Ресурсоснабжающей организации информацию о платежах потребителей за истекший расчетный период. Информация предоставляется с указанием плательщика, размера полученных Исполнителем средств и периода, за который произведена оплата (если указанный период возможно установить по платежному документу).

3.2.1.15. В порядке, определенном действующим законодательством, обеспечивать беспрепятственный доступ на свою территорию и территорию своих потребителей уполномоченных представителей Ресурсоснабжающей организации для контроля соблюдения условий настоящего договора, режима энергопотребления, обслуживания приборов учета Ресурсоснабжающей организации, находящихся на территории Исполнителя.

3.2.1.16. Обеспечивать сохранность пломб, установленных представителем Ресурсоснабжающей организации.

3.2.1.17. Незамедлительно сообщать Ресурсоснабжающей организации об авариях, пожарах, неисправностях приборов учета, а также иных нарушениях и чрезвычайных ситуациях, возникших при пользовании тепловой энергией и теплоносителем.

3.2.1.18. Представлять список лиц, имеющих право ведения оперативных переговоров, подписания ежемесячных отчетов о потреблении, телефоны и факс для оперативной связи. Список должен содержать должности и фамилии уполномоченных лиц, и их рабочие телефоны. Исполнитель обязуется незамедлительно извещать Ресурсоснабжающую организацию об изменении данных, указанных в настоящем пункте.

3.2.1.19. Подавать заявку на отключение подачи тепловой энергии и теплоносителя для проведения плановых ремонтных работ с вызовом представителя Ресурсоснабжающей организации на опломбирование задвижек.

3.2.1.20. Иметь исполнительные чертежи и паспорта теплопотребляющих установок, а также производственные инструкции по эксплуатации, согласованные с Ресурсоснабжающей организацией.

3.2.1.21. Для правильности расчетов за тепловую энергию и теплоноситель информировать Ресурсоснабжающую организацию при отключении теплопотребления (в связи с проведением аварийных работ в системе Исполнителя) в тот же день о времени и причинах отключения, а также дате и времени включения.

3.2.1.22. Подключать новые, отремонтированные и реконструированные сети и теплоустановки только при наличии письменного разрешения Ресурсоснабжающей организации.

3.2.1.23. В аварийных случаях оперативно отключать от сети поврежденный участок или поврежденное оборудование, обеспечивать срочный ремонт своими силами и средствами, принимать меры по предотвращению вывода из работоспособного состояния теплоиспользующего оборудования из-за замерзания систем теплопотребления.

3.2.1.24. Обслуживать принадлежащие Исполнителю теплопотребляющие установки обученным персоналом, с назначением ответственных лиц за исправное состояние и безопасную эксплуатацию систем теплоснабжения, аттестованных с участием представителей Ростехнадзора; периодически проводить проверку знаний персонала.

3.2.2. Исполнитель имеет право:

3.2.2.1. Требовать от Ресурсоснабжающей организации поставки тепловой энергии, теплоносителя с соблюдением требований к качеству коммунальных ресурсов, предъявляемых действующим законодательством и настоящим Договором.

3.2.2.2. Требовать участия Ресурсоснабжающей организации в выявлении причин нарушения теплоснабжения при обнаружении фактов нарушения теплоснабжения. При выявлении причин нарушения теплоснабжения стороны составляют двусторонний акт.

3.2.2.3. Требовать от Ресурсоснабжающей организации устранять причины нарушения теплоснабжения на сетях и оборудовании, находящемся в зоне эксплуатационной ответственности Ресурсоснабжающей организации.

3.2.3. Исполнитель не имеет права без согласования с Ресурсоснабжающей организацией подключать дополнительные теплопотребляющие установки (в том числе, принадлежащие, иным

Ресурсоснабжающая организация

А.С. Арестов

Исполнитель

Н.А. Калугин

лицам), производить реконструкцию теплопотребляющих установок, подключать оборудование, влекущее увеличение тепловой нагрузки.

3.2.4. Исполнитель имеет иные права и обязанности, предусмотренные действующим законодательством.

4. Порядок определения количества (объемов) коммунальных ресурсов

4.1. Объем поставленных Ресурсоснабжающей организацией Исполнителю коммунальных ресурсов в целях содержания общего имущества многоквартирного дома определяется в соответствии с пунктом 21.1 Правил, обязательных при заключении договоров снабжения коммунальными ресурсами, утвержденных постановлением Правительства РФ № 124 от 14.02.2012 г. В случае изменения порядка определения объемов, предусмотренного настоящим Договором, применяется порядок, установленный законодательством РФ, при этом внесение изменений в настоящий Договор не требуется.

5. Цена договора и порядок расчетов

5.1. Стоимость тепловой энергии, теплоносителя рассчитывается по тарифам, установленным уполномоченным органом власти в области государственного регулирования тарифов для соответствующего коммунального ресурса.

5.2. Расчетный период, установленный настоящим Договором, равен одному календарному месяцу.

5.3. При изменении тарифов на тепловую энергию, теплоноситель новые тарифы доводятся до сведения Исполнителя путем их публикации на официальном сайте Ресурсоснабжающей организацией в сети Интернет www.dubrovtec.ru.

5.4. С даты, установленной уполномоченным органом в области государственного регулирования тарифов, тарифы становятся обязательными как для Ресурсоснабжающей организации, так и для Исполнителя, и дополнительному согласованию не подлежат.

5.5. Оплата по настоящему Договору производится Исполнителем до 20 числа месяца, следующего за расчетным, в размере 100 процентов стоимости фактического объема тепловой энергии, теплоносителя, поданных на объект, определенного в соответствии с разделом 4 настоящего Договора, с учетом требований к периодичности перечисления денежных средств, установленных в Постановлении Правительства РФ от 28 марта 2012 г. № 253 «О требованиях к осуществлению расчетов за ресурсы, необходимые для предоставления коммунальных услуг», путем перечисления денежных средств на расчетный счет Ресурсоснабжающей организации, указанный в разделе 10 Договора. Оплата по Договору иными способами не предусмотрена.

5.6. Исполнитель вправе производить оплату в порядке аванса.

5.7. Датой оплаты по настоящему Договору считается дата поступления денежных средств на расчетный счет Ресурсоснабжающей организации.

5.8. Сверка расчетов между Исполнителем и Ресурсоснабжающей организацией по настоящему Договору осуществляется путем оформления Сторонами акта сверки расчетов, составляемого не реже 1 раза в квартал.

5.9. Неполучение Исполнителем платежных документов и документов, указанных в п.3.1.1.3 Договора, не освобождает Исполнителя от обязанности оплаты тепловой энергии, теплоносителя.

5.10. В случае поставки Ресурсоснабжающей организацией коммунальных ресурсов ненадлежащего качества или с перерывами, превышающими установленную продолжительность, подтвержденной соответствующими актами (п. 3.1.1.5 настоящего Договора), размер платы за коммунальный ресурс изменяется в порядке, определенном Правилами предоставления коммунальных услуг собственникам и пользователям помещений в многоквартирных домах и жилых домов, утвержденных Постановлением Правительства РФ № 354 от 06.05.2011 г.

5.11. Денежные средства, поступающие на расчетный счет Ресурсоснабжающей организации, при отсутствии в платежном документе назначения платежа, в период с февраля Ресурсоснабжающая организация

Исполнитель

А.С. Арестов

Н.А. Калугин

расчетного календарного года по январь следующего года включительно, учитываются в счет оплаты за коммунальные ресурсы, потребленные за период с января по декабрь соответствующего расчетного календарного года включительно.

6. Ответственность сторон

6.1. За неисполнение или ненадлежащее исполнение обязательств по настоящему Договору Стороны несут ответственность в соответствии с действующим законодательством.

6.2. Стороны договорились, что при возникновении разногласий, связанных с исполнением настоящего Договора, любая из сторон вправе передать эти разногласия для разрешения в Арбитражный суд Санкт-Петербурга и Ленинградской области.

6.3. За нарушение обязанности по оплате потребленной тепловой энергии Исполнитель обязан оплатить неустойку в виде пени в размере и порядке, установленными действующим законодательством.

7. Действие договора

7.1. Договор действует по **31.12.2018** года.

7.2. Договор считается ежегодно продленным на следующий календарный год и на тех же условиях, если ни одна из сторон не позднее 30 дней до окончания срока действия Договора не заявит об отказе от условий данного Договора или их пересмотре.

7.3. Договор может быть расторгнут по основаниям, установленным Правилами, обязательными при заключении договоров снабжения коммунальными ресурсами, утвержденными постановлением Правительства РФ № 124 от 14.02.2012 г., иными нормативными правовыми актами РФ.

7.4. Расторжение Договора не освобождает Исполнителя от обязанности произвести оплату за поставленные до момента расторжения Договора коммунальные ресурсы в полном объеме и исполнить иные возникшие до момента расторжения Договора обязательства, в том числе обязательства, возникших вследствие применения мер ответственности за нарушение Договора.

8. Порядок и сроки претензионного урегулирования

8.1. Все споры, разногласия или требования, основанные или вытекающие из Договора, подлежат разрешению в порядке и на условиях, установленных в настоящем разделе.

8.2. Претензионный порядок разрешения споров по Договору обязателен для Сторон. Срок рассмотрения претензии составляет 30 (тридцать) календарных дней с даты направления претензии. Надлежащими адресами для отправки почты, электронной почты и надлежащими номерами факсов, на которые должны отправляться претензии, являются:

Исполнитель: почтовый адрес: Ленинградская обл., г Кировск, ул. Северная, д. 4, e-mail: continent-uk@mail.ru, факс: _____.

Ресурсоснабжающая организация: почтовый адрес: 187340, Ленинградская обл., г. Кировск, ул. Набережная д. 37, e-mail: info@dubrovtec.ru, факс +7(81362) 27-402.

8.3. Надлежащим порядком направления претензии признается любой из следующих способов: телеграммой, по телеграфу, по факсу, электронной почте, почтой, либо доставка в приемную (ресепшен) Стороны по адресам, указанным в настоящем разделе Договора. Претензия считается доставленной, если претензия направлена способом, указанным в настоящем Договоре. Претензия считается доставленной при недобросовестном воспрепятствовании или уклонении от получения отправления, письма, телеграммы, а также блокировки получения электронных сообщений от направляющей Стороны.

8.4. Сторона, у которой произошло изменение любого указанного в пункте 8.2 Договора (адреса, номера), обязана письменно уведомить другую Сторону о таком изменении. Действия, совершенные с использованием недействующих адресов, номеров, будут признаваться надлежащим исполнением, если в адрес исполнившей Стороны не доставлялось Ресурсоснабжающая организация

Исполнитель

_____ А.С. Арестов

_____ Н.А. Калугин

соответствующего уведомления об изменении. Сторона, не сделавшая письменного уведомления, несет все риски, связанные с изменением, в том числе риски неполучения любого юридически значимого уведомления.

Настоящий раздел Договора является соглашением, действительность и заключенность которого не зависит от действительности и заключенности самого Договора.

9. Особые условия

9.1. Во всем, что не предусмотрено Договором, Стороны руководствуются действующим законодательством, положениями нормативно-технической документации.

9.2. Уполномоченные лица сторон, ответственные за выполнение условий Договора, указаны в Приложении №7 к настоящему Договору.

9.3. Все приложения, указанные в настоящем Договоре, являются его неотъемлемыми частями, и подлежат утверждению Сторонами:

Приложение № 1. Акт разграничения балансовой принадлежности и эксплуатационной ответственности Сторон.

Приложение № 2. Перечень многоквартирных домов Исполнителя.

Приложение № 3. Показатели качества теплоснабжения.

Приложение № 4. Порядок действий Сторон по оборудованию и эксплуатации приборов учета.

Приложение № 5. Перечень коллективных (общедомовых) приборов учета.

Приложение № 6. Форма отчета о теплоснабжении.

Приложение № 7. Контактная информация уполномоченных должностных лиц сторон, ответственных за выполнение условий договора.

10. Юридические адреса и банковские реквизиты сторон

10.1 Ресурсоснабжающая организация:

Общество с ограниченной ответственностью «Дубровская ТЭЦ»

ИНН 4706036863, КПП 470601001, ОГРН 1154706000448

Юридический адрес: 187340, Ленинградская обл., г. Кировск, ул. Набережная, д. 37

р/с 40702810655320000823 в Северо-Западном банке ПАО Сбербанк, г. Санкт-Петербург

к/с 30101810500000000653, БИК 044030653

тел. (812) 330-37-00, факс (81362) 21-209, e-mail: info@dubrovtec.ru

10.2 Исполнитель:

Общество с ограниченной ответственностью «Континент»

ИНН 4706020214, КПП 470601001

Юридический адрес: 187342, Ленинградская обл., г. Кировск, ул. Северная, д. 4.

р/с 40702810155320000598 в Северо-Западном банке ПАО Сбербанк г. Санкт-Петербург

к/с 30101810500000000653 БИК 044030653

тел./факс (81362) 23-753, e-mail: continent-uk@mail.ru

Ресурсоснабжающая организация



А.С. Арестов

Исполнитель

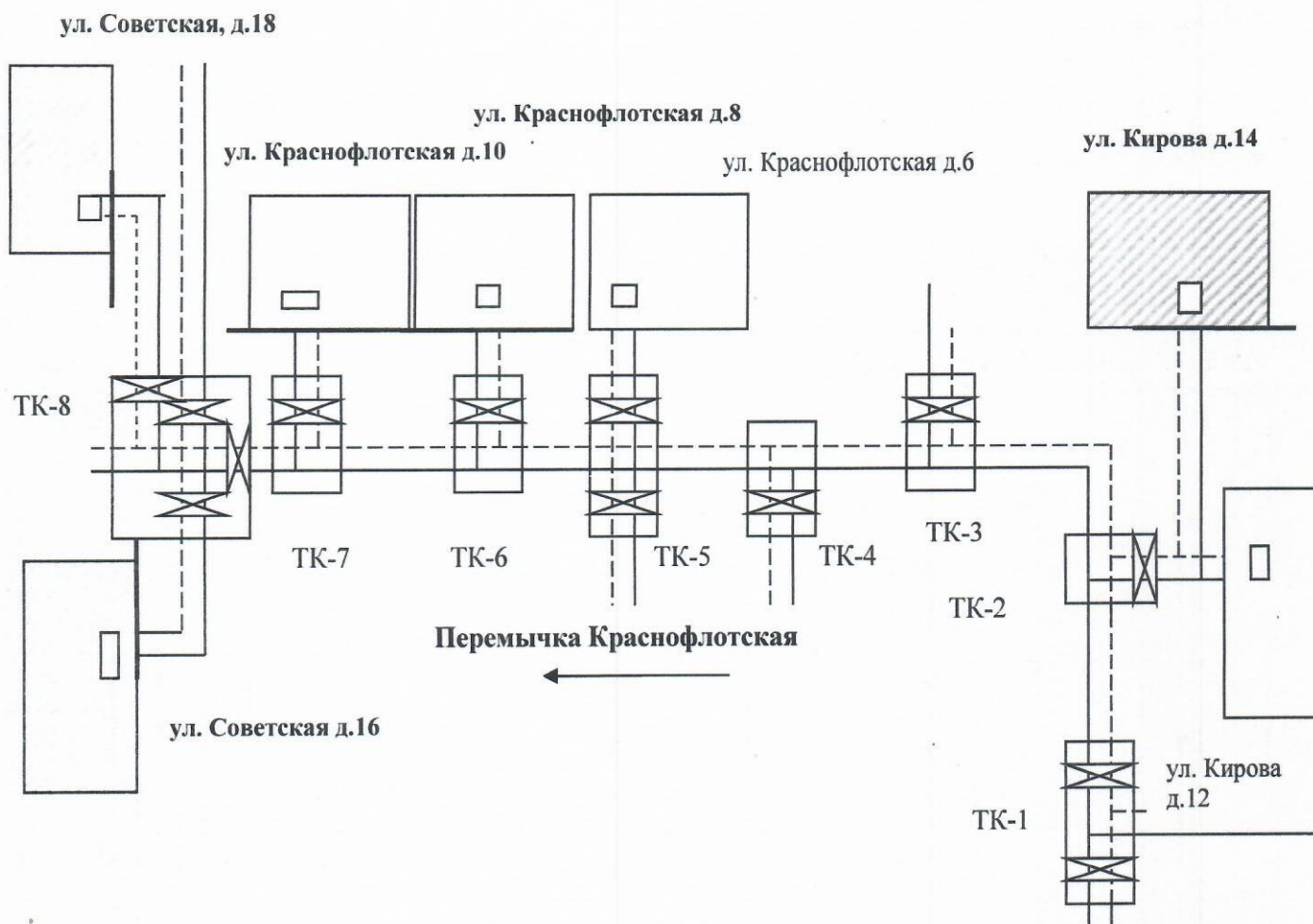


Н.А. Калугин

С практической задачей

**Акт
разграничения балансовой принадлежности и эксплуатационной ответственности сторон за
эксплуатацию, ремонт и опрессовку тепловых сетей, тепловых пунктов и систем
теплопотребления.**

Границей раздела между ООО «Дубровская ТЭЦ» и ООО «Континент» являются наружные стены зданий по адресам: Ленинградская область, г. Кировск ул. Краснофлотская д.8, д.10; ул. Кирова д.14; ул. Советская д.16, д.18;



ООО «Континент» несет ответственность за эксплуатацию, ремонт и опрессовку теплового ввода, теплового пункта, внутридомовых разводящих инженерных систем и централизованных сетей инженерно-технического обеспечения, систем отопления и горячего водоснабжения начиная с границы раздела с ООО «Дубровская ТЭЦ» по адресу: Ленинградская область, г. Кировск ул. Краснофлотская д.8, д.10; ул. Кирова, д.14; ул. Советская д.16, д.18.

ООО «Дубровская ТЭЦ»
«01» 11 2018 г.

Зам. генерального директора
по экономике и финансам
А. С. Арестов

ООО «Континент»
« » 201 г.

Генеральный директор
Н.А. Калугин



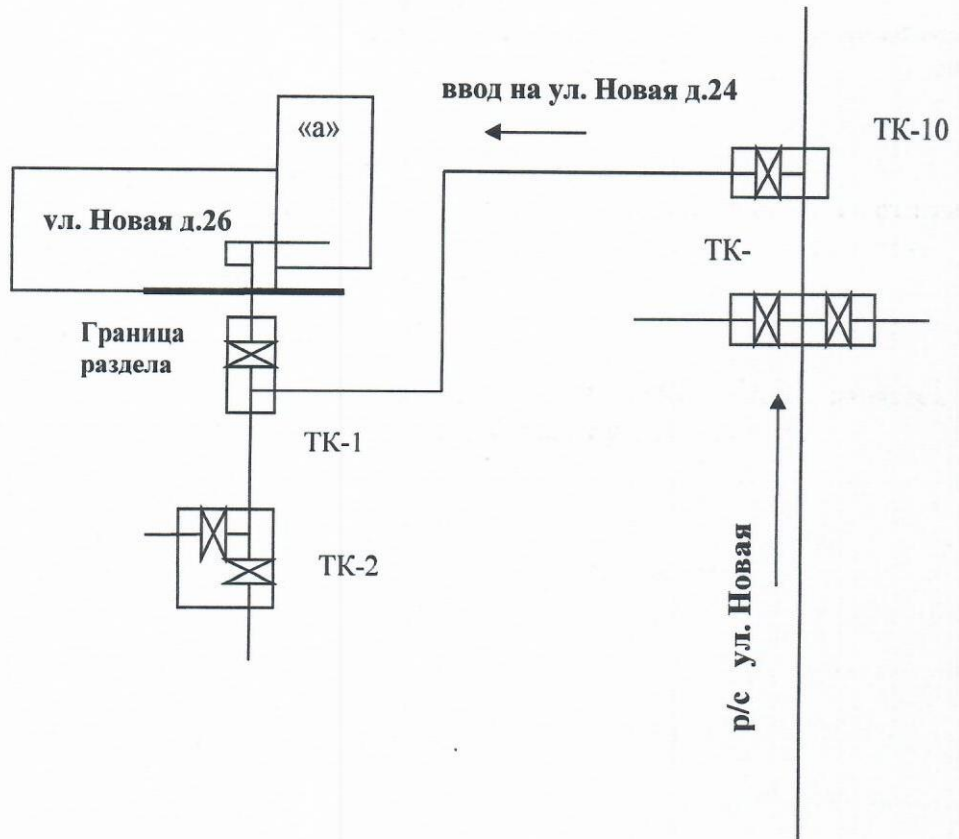
Приложение № 1

к договору теплоснабжения и поставки горячей воды
№ 5052-3 от «01» 11 2018 г.

Акт

разграничения балансовой принадлежности и эксплуатационной ответственности сторон за эксплуатацию, ремонт и опрессовку тепловых сетей, тепловых пунктов и систем теплопотребления.

Границей раздела между ООО «Дубровская ТЭЦ» и ООО «Континент» является наружная стена здания по адресу: Ленинградская область г. Кировск ул. Новая д.26.



ООО «Континент» несет ответственность за эксплуатацию, ремонт и опрессовку теплового ввода, теплового пункта, внутридомовых разводящих инженерных систем и централизованных сетей инженерно-технического обеспечения, систем отопления и горячего водоснабжения начиная с границы раздела с ООО «Дубровская ТЭЦ» по адресу: Ленинградская область г. Кировск ул. Новая д.26.

ООО «Дубровская ТЭЦ»

«01» 11 2018 г.

Зам. генерального директора
по экономике и финансам

А. С. Арестов

ООО «Континент»

« » 201 г.

Генеральный директор

Н.А.Калугин

с протоколом *Калугин*



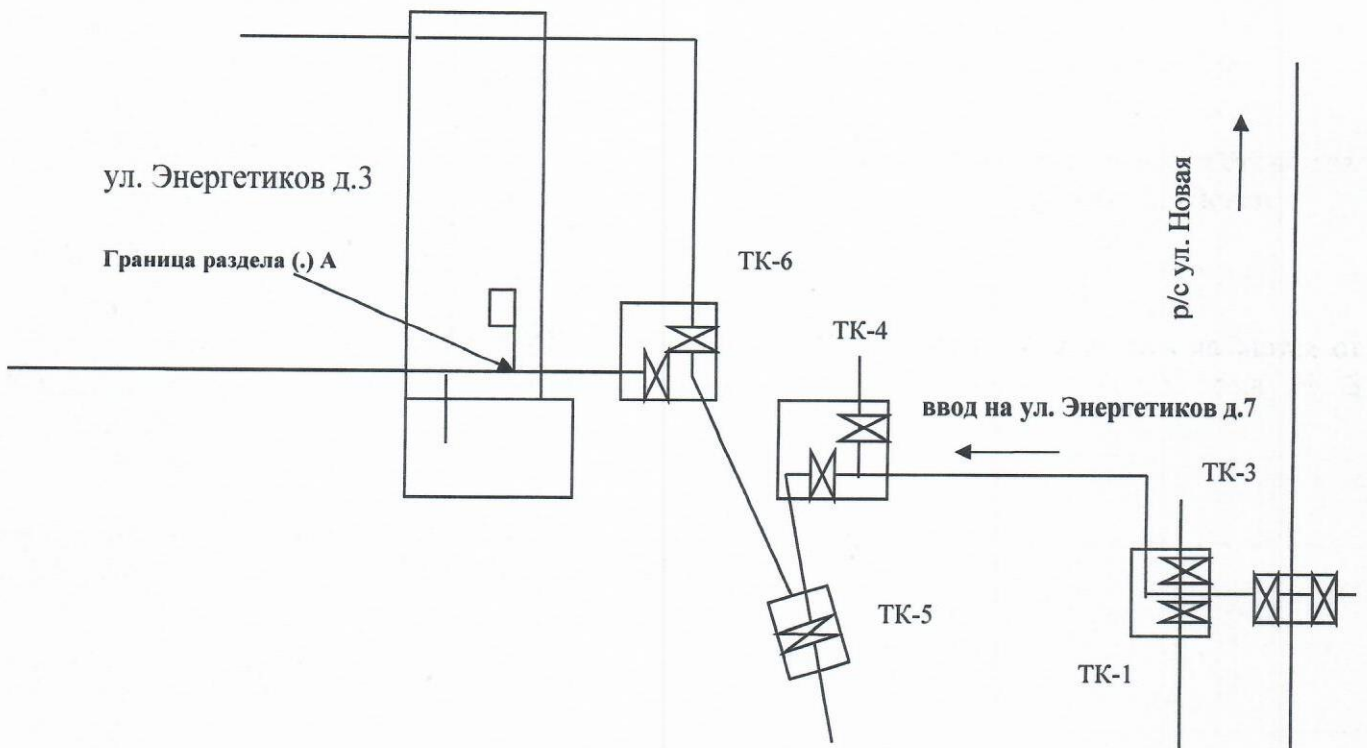
Приложение № 1

к договору теплоснабжения и поставки горячей воды
№ 5052-3 от «01» 11 2018 г.

Акт

разграничения балансовой принадлежности и эксплуатационной ответственности сторон за эксплуатацию, ремонт и опрессовку тепловых сетей, тепловых пунктов и систем теплоснабжения.

Границей раздела между ООО «Дубровская ТЭЦ» и ООО «Континент» являются от места врезки -- (.)А в транзитные тепловые сети в подвальном помещении (пдв) дома № 3 ул. Энергетиков.



ООО «Континент» несет ответственность за эксплуатацию, ремонт и опрессовку теплового ввода, теплового пункта, внутридомовых разводящих инженерных систем и централизованных сетей инженерно-технического обеспечения, систем отопления и горячей водоснабжения начиная с границы раздела с ООО «Дубровская ТЭЦ» по адресу: Ленинградская область г. Кировск ул. Энергетиков д.3.

ООО «Дубровская ТЭЦ»

«01» 11 2018 г.

Зам. генерального директора
по экономике и финансам

А. С. Арестов

ООО «Континент»

« » 201 г.

Генеральный директор

Н.А. Калугин



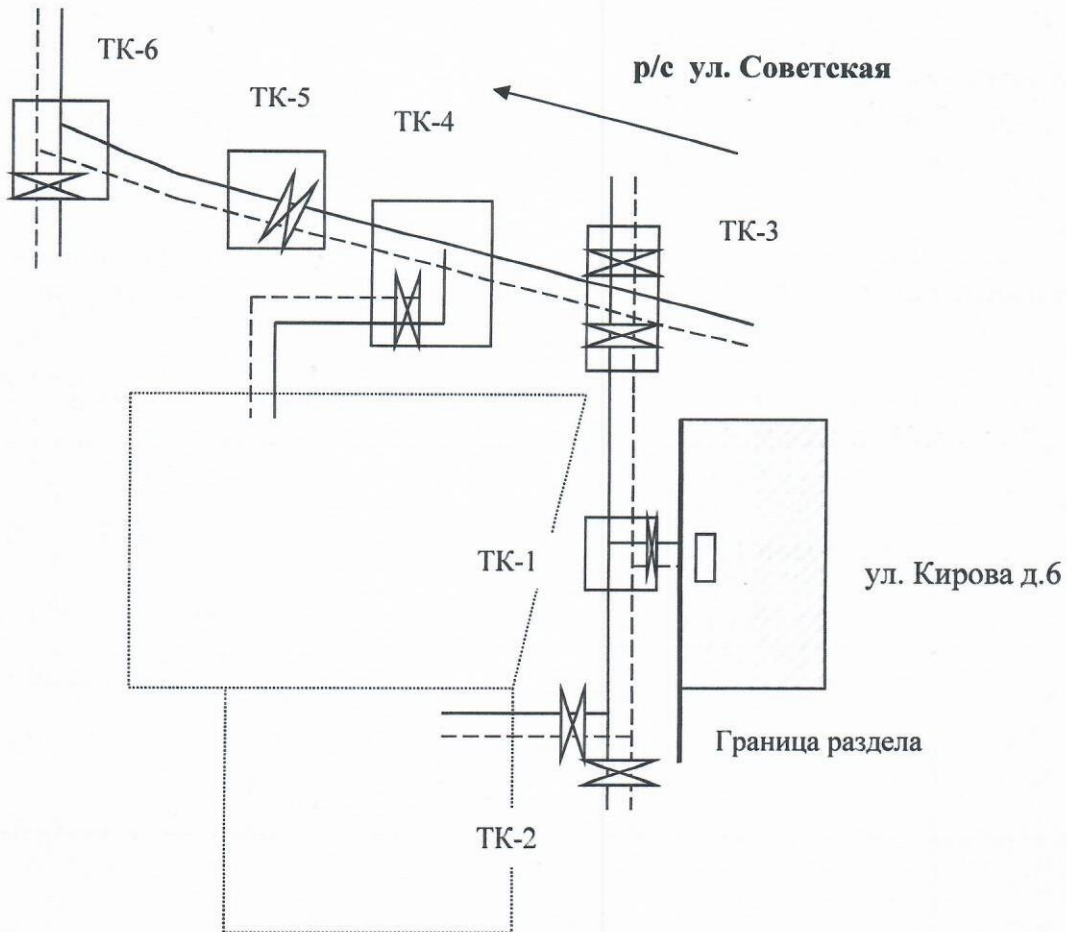
Приложение № 1

к договору теплоснабжения и поставки горячей воды
№ 5052-3 от «01» 11 2018 г.

Акт

разграничения балансовой принадлежности и эксплуатационной ответственности сторон за эксплуатацию, ремонт и опрессовку тепловых сетей, тепловых пунктов и систем теплоснабжения.

Границей раздела между ООО «Дубровская ТЭЦ» и ООО «Континент» является наружная стена здания по адресу: Ленинградская обл., г. Кировск ул. Кирова д.6.



ООО «Континент» несет ответственность за эксплуатацию, ремонт и опрессовку теплового ввода, теплового пункта, внутридомовых разводящих инженерных систем и централизованных сетей инженерно-технического обеспечения, систем отопления и горячего водоснабжения начиная с границы раздела с ООО «Дубровская ТЭЦ» по адресу: Ленинградская область, г. Кировск ул. Кирова д. 6.

ООО «Дубровская ТЭЦ»

« _____ » 201 г.

Зам. генерального директора
по экономике и финансам

А. С. Арестов

ООО «Континент»

« _____ » 201 г.

Генеральный директор

Н.А. Калугин

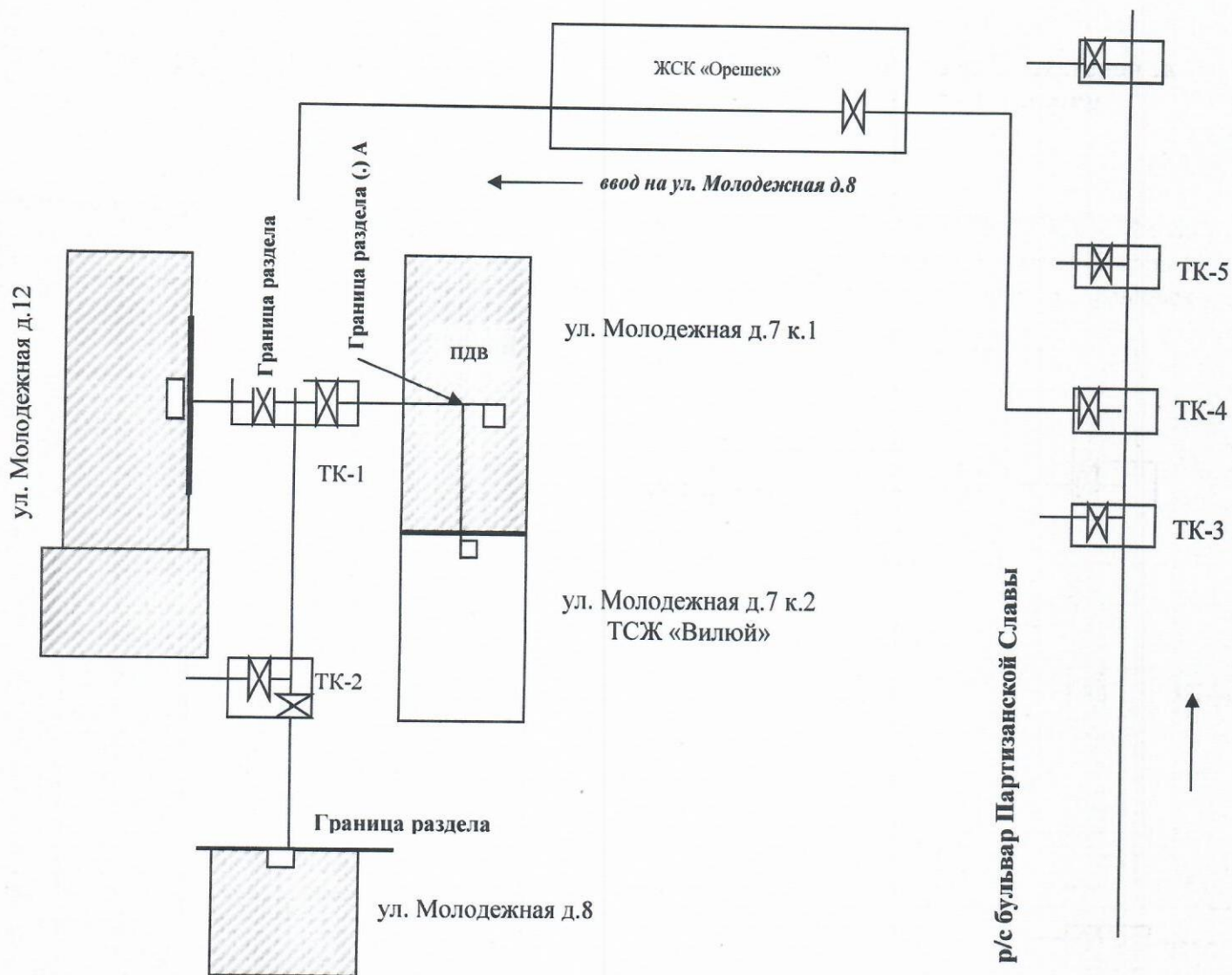


Приложение № 1

к договору теплоснабжения и поставки горячей воды
№ 5052-3 от «01» 11 2018 г.

**Акт
разграничения балансовой принадлежности и эксплуатационной ответственности сторон за
эксплуатацию, ремонт и опрессовку тепловых сетей, тепловых пунктов и систем
теплопотребления.**

Границей раздела между ООО «Дубровская ТЭЦ» и ООО «Континент» являются от места врезки -- (.) А в транзитные тепловые сети в подвальном помещении (пдв) дома № 7 корп.1 ул. Молодёжная и наружные стены зданий по адресу: Ленинградская область г. Кировск ул. Молодежная д.8 и д.12.



ООО «Континент» несет ответственность за эксплуатацию, ремонт и опрессовку теплового ввода, теплового пункта, внутридомовых разводящих инженерных систем и централизованных сетей инженерно-технического обеспечения, систем отопления и горячего водоснабжения начиная с границы раздела с ООО «Дубровская ТЭЦ» по адресу: Ленинградская область г. Кировск ул. Молодёжная д.7 корп. 1, д.8, д.12.

ООО «Дубровская ТЭЦ»

« 01 » 11 2018 г.

Зам. генерального директора
по экономике и финансам



А. С. Арестов

ООО «Континент»

« _____ » _____ 201 г.

Генеральный директор



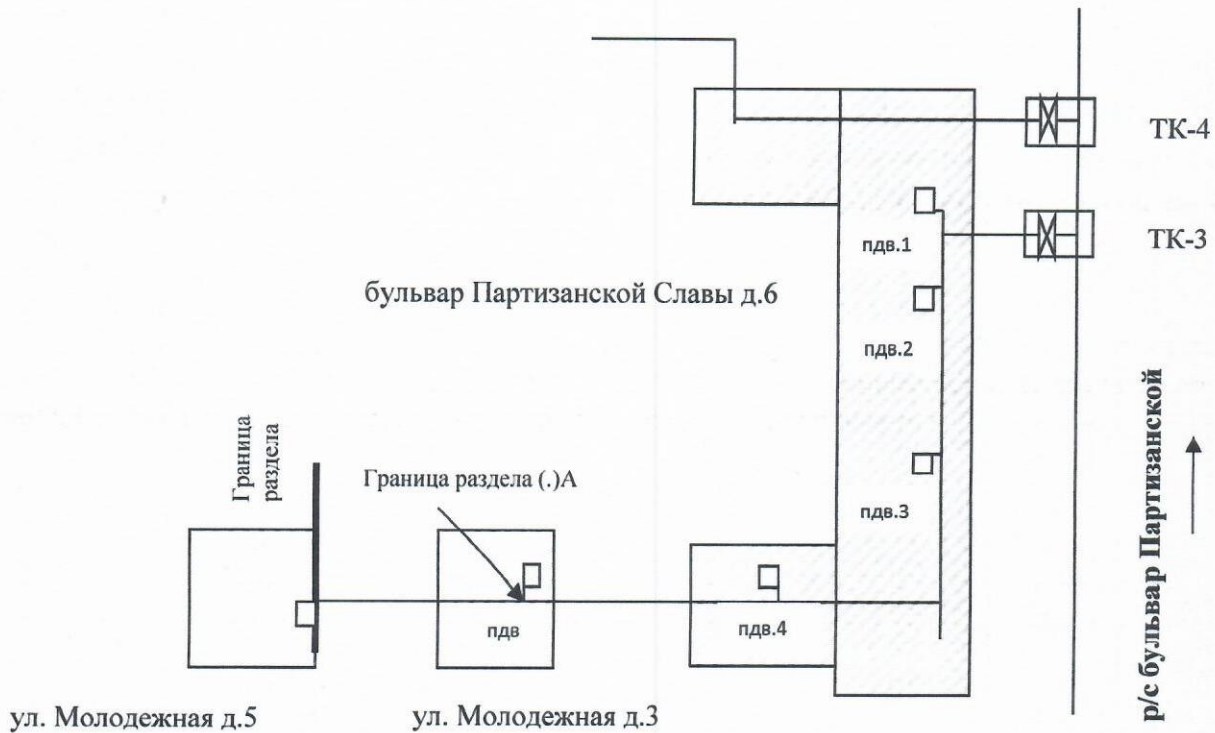
Н.А. Калугин

Приложение № 1

к договору теплоснабжения и поставки горячей воды
№ 5052-3 от «01» 11 2018 г.

**Акт
разграничения балансовой принадлежности и эксплуатационной ответственности сторон за
эксплуатацию, ремонт и опрессовку тепловых сетей, тепловых пунктов и систем
теплопотребления.**

Границей раздела между ООО «Дубровская ТЭЦ» и ООО «Континент» являются от места врезки -- (.) А в транзитные тепловые сети в подвальном помещении (пдв) дома № 3 по ул. Молодежная и наружная стена здания по адресу: ул. Молодежная д.5.



ООО «Континент» несет ответственность за эксплуатацию, ремонт и опрессовку теплового ввода, теплового пункта, внутридомовых разводящих инженерных систем и централизованных сетей инженерно-технического обеспечения, систем отопления и горячего водоснабжения начиная с границы раздела с ООО «Дубровская ТЭЦ» по адресу: Ленинградская область г. Кировск ул. Молодежная д.3 и ул. Молодежная д.5.

ООО «Дубровская ТЭЦ»

«01» 11 2018 г.

Зам. генерального директора
по экономике и финансам

А. С. Арестов

ООО «Континент»

« » 2018 г.

Генеральный директор

Н.А. Калугин



Приложение № 1

к договору теплоснабжения и поставки горячей воды
№ 5052-3 от «01» 11 2018 г.

**Акт
разграничения балансовой принадлежности и эксплуатационной ответственности сторон за
эксплуатацию, ремонт и опрессовку тепловых сетей, тепловых пунктов и систем
теплопотребления.**

Границей раздела между ООО «Дубровская ТЭЦ» и ООО «Континент» является наружная стена здания по адресу: Ленинградская область г. Кировск ул. Пионерская д.3.



ООО «Континент» несет ответственность за эксплуатацию, ремонт и опрессовку теплового ввода, теплового пункта, внутридомовых разводящих инженерных систем и централизованных сетей инженерно-технического обеспечения, систем отопления и горячего водоснабжения начиная с границы раздела с ООО «Дубровская ТЭЦ» по адресу: Ленинградская область г. Кировск ул. Пионерская д.3.

ООО «Дубровская ТЭЦ»

«01» 11 2018 г.

Зам. генерального директора
по экономике и финансам

А. С. Арестов



ООО «Континент»

« » 201 г.

Генеральный директор

Н.А. Калугин

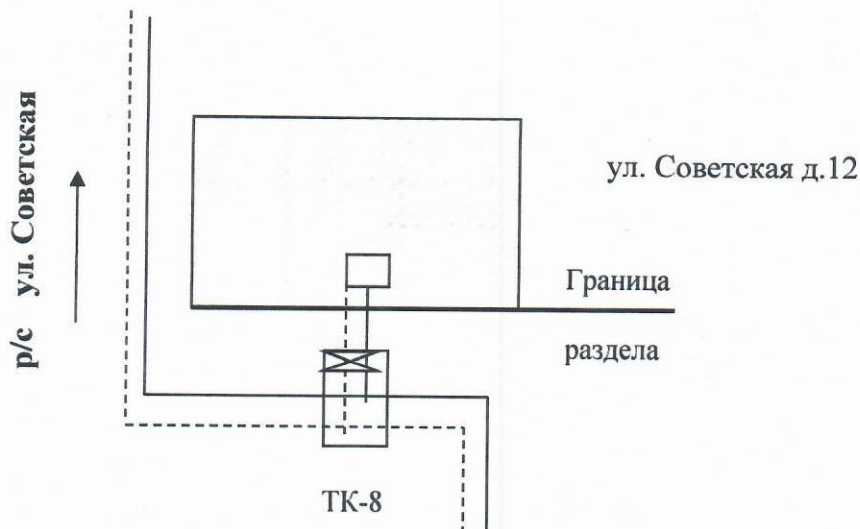


Приложение № 1

к договору теплоснабжения и поставки горячей воды
№ 5052-3 от «01» 11 2018 г.

**Акт
разграничения балансовой принадлежности и эксплуатационной ответственности сторон за
эксплуатацию, ремонт и опрессовку тепловых сетей, тепловых пунктов и систем
телопотребления.**

Границей раздела между ООО «Дубровская ТЭЦ» и ООО «Континент» является наружная стена здания по адресу: Ленинградская область г. Кировск ул. Советская д.12.



ООО «Континент» несет ответственность за эксплуатацию, ремонт и опрессовку теплового ввода, теплового пункта, внутридомовых разводящих инженерных систем и централизованных сетей инженерно-технического обеспечения, систем отопления и горячей водоснабжения начиная с границы раздела с ООО «Дубровская ТЭЦ» по адресу: Ленинградская область г. Кировск ул. Советская д.12.

ООО «Дубровская ТЭЦ»
«01» 11 2018 г.

Зам. генерального директора
по экономике и финансам

А. С. Арестов



ООО «Континент»
«_____» _____ 201 г.

Генеральный директор

Н.А. Калугин

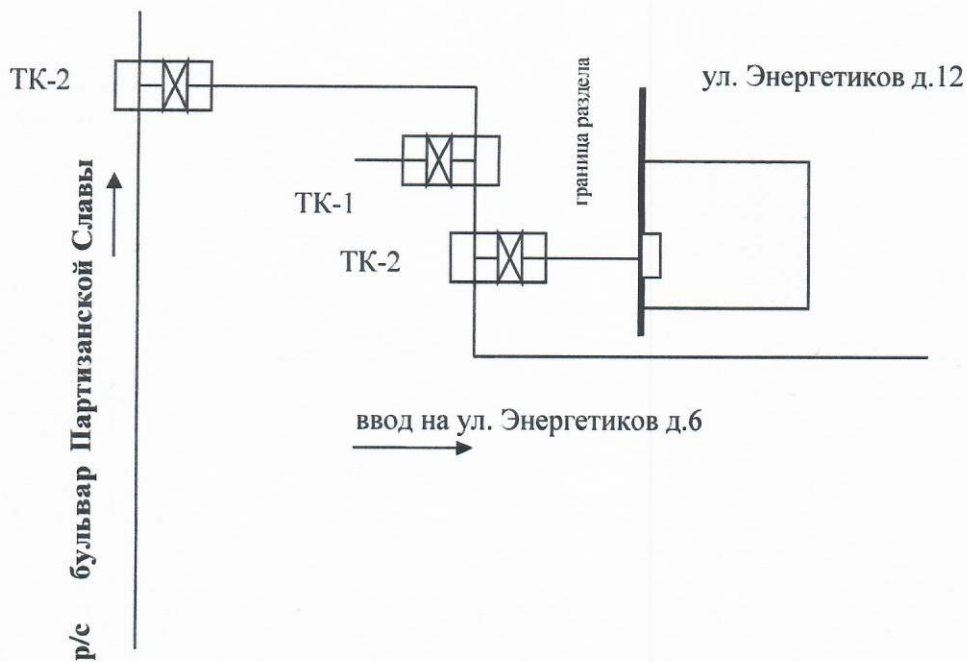


Приложение № 1

к договору теплоснабжения и поставки горячей воды
№ 5052-3 от «01» 11 2018 г.

**Акт
разграничения балансовой принадлежности и эксплуатационной ответственности сторон за
эксплуатацию, ремонт и опрессовку тепловых сетей, тепловых пунктов и систем
телопотребления.**

Границей раздела между ООО «Дубровская ТЭЦ» и ООО «Континент» является наружная стена здания по адресу: Ленинградская область г. Кировск ул. Энергетиков д.12.



ООО «Континент» несет ответственность за эксплуатацию, ремонт и опрессовку теплового ввода, теплового пункта, внутридомовых разводящих инженерных систем и централизованных сетей инженерно-технического обеспечения, систем отопления и горячего водоснабжения начиная с границы раздела с ООО «Дубровская ТЭЦ» по адресу: Ленинградская область г. Кировск ул. Энергетиков д.12.

ООО «Дубровская ТЭЦ»

«01» 11 2018 г.

Зам. генерального директора
по экономике и финансам

А. С. Арестов



ООО «Континент»

« » 201 г.

Генеральный директор

Н.А. Калугин

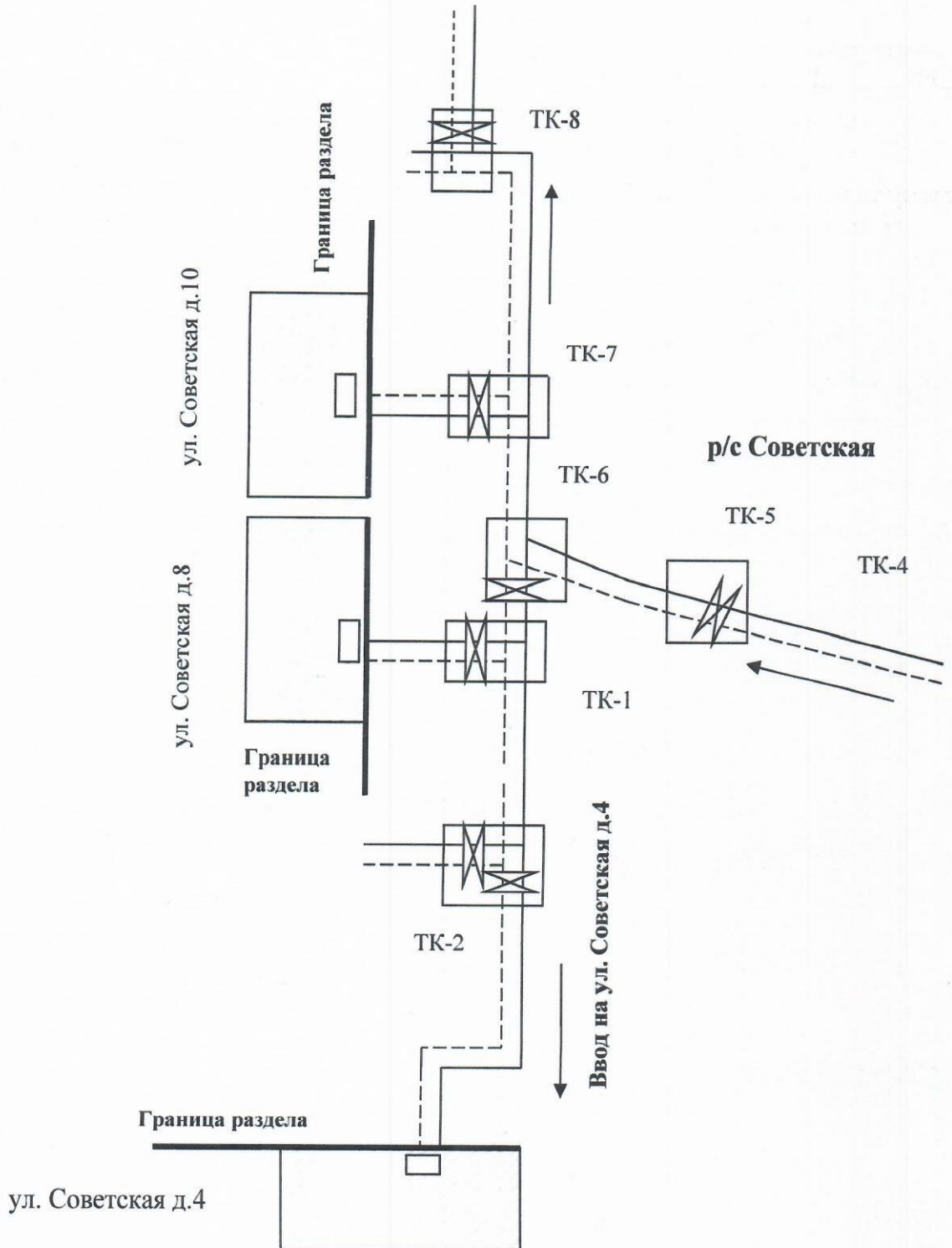


Приложение № 1

к договору теплоснабжения и поставки горячей воды
№ 805д-3 от «01» 11 2018 г.

**Акт
разграничения балансовой принадлежности и эксплуатационной ответственности сторон за
эксплуатацию, ремонт и опрессовку тепловых сетей, тепловых пунктов и систем
теплопотребления.**

Границей раздела между ООО «Дубровская ТЭЦ» и ООО «Континент» являются
наружные стены зданий по адресам: Ленинградская область г. Кировск ул. Советская д.4, д.8, д.10.



ООО «Континент» несет ответственность за эксплуатацию, ремонт и опрессовку теплового ввода, теплового пункта, внутридомовых разводящих инженерных систем и централизованных сетей инженерно-технического обеспечения, систем отопления и горячего водоснабжения начиная с границы раздела с ООО «Дубровская ТЭЦ» по адресу: Ленинградская область г. Кировск ул. Советская д.4, д.8, д.10.

ООО «Дубровская ТЭЦ»

« 01 » 11 2018 г.

Зам. генерального директора
по экономике и финансам



А. С. Арестов

ООО «Континент»

« _____ » _____ 201 г.

Генеральный директор



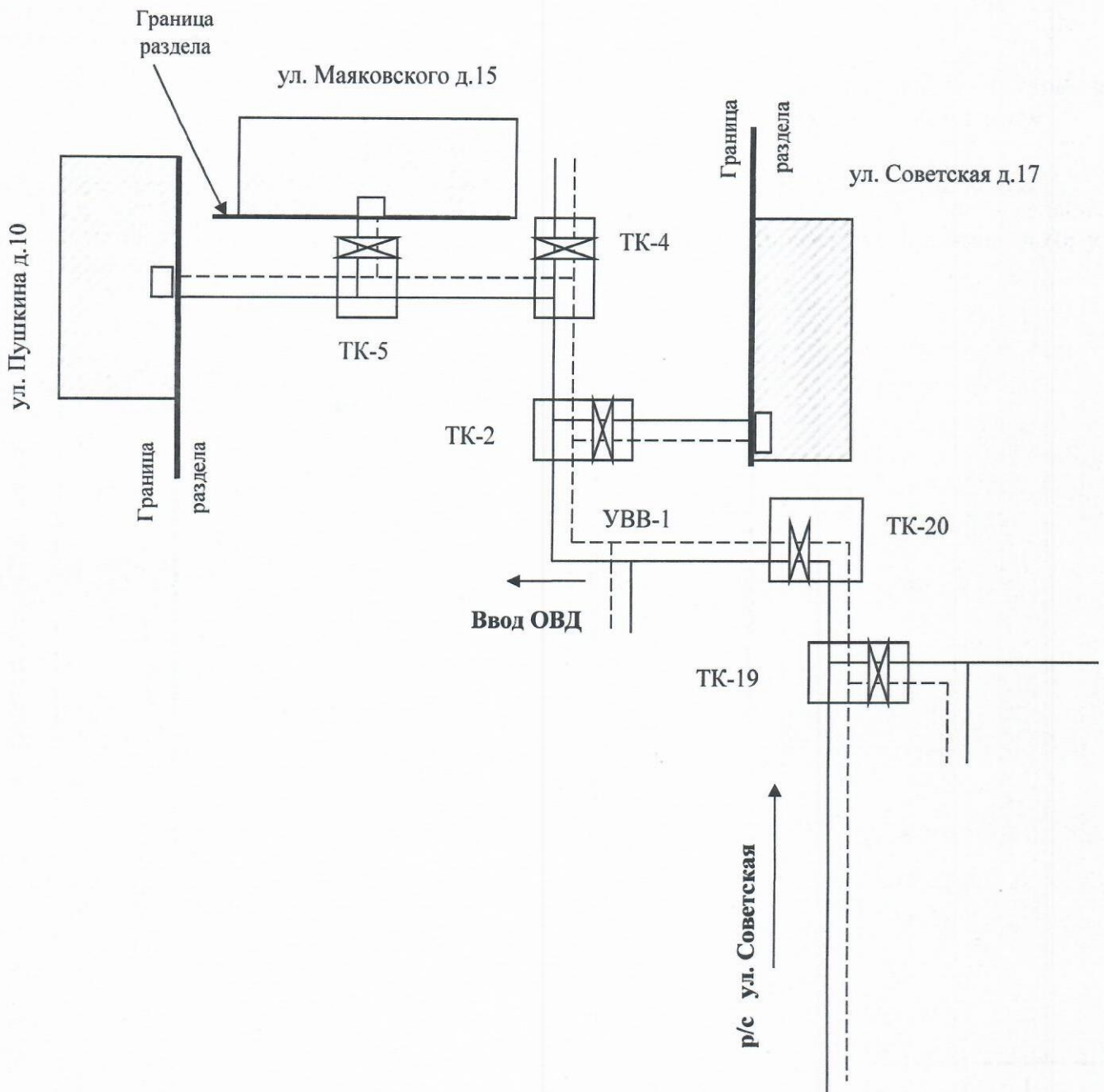
Н.А. Калугин

Приложение № 1

к договору теплоснабжения и поставки горячей воды
№ 5052-3 от «01» 11 2018 г.

**Акт
разграничения балансовой принадлежности и эксплуатационной ответственности сторон за
эксплуатацию, ремонт и опрессовку тепловых сетей, тепловых пунктов и систем
теплопотребления.**

Границей раздела между ООО «Дубровская ТЭЦ» и ООО «Континент» являются наружные стены зданий по адресам: Ленинградская область г. Кировск ул. Пушкина, д.10; ул. Маяковского д.15 и ул. Советская, д.17.



ООО «Континент» несет ответственность за эксплуатацию, ремонт и опрессовку теплового ввода, теплового пункта, внутридомовых разводящих инженерных систем и централизованных сетей инженерно-технического обеспечения, систем отопления и горячего водоснабжения начиная с границы раздела с ООО «Дубровская ТЭЦ» по адресу: Ленинградская область, г. Кировск ул. Пушкина д.10; ул. Маяковского д.15 и ул. Советская, д.17.

ООО «Дубровская ТЭЦ»

« 01 » 11 2018 г.

Зам. генерального директора
по экономике и финансам



А.С. Арестов

ООО «Континент»

« _____ » _____ 201 г.

Генеральный директор



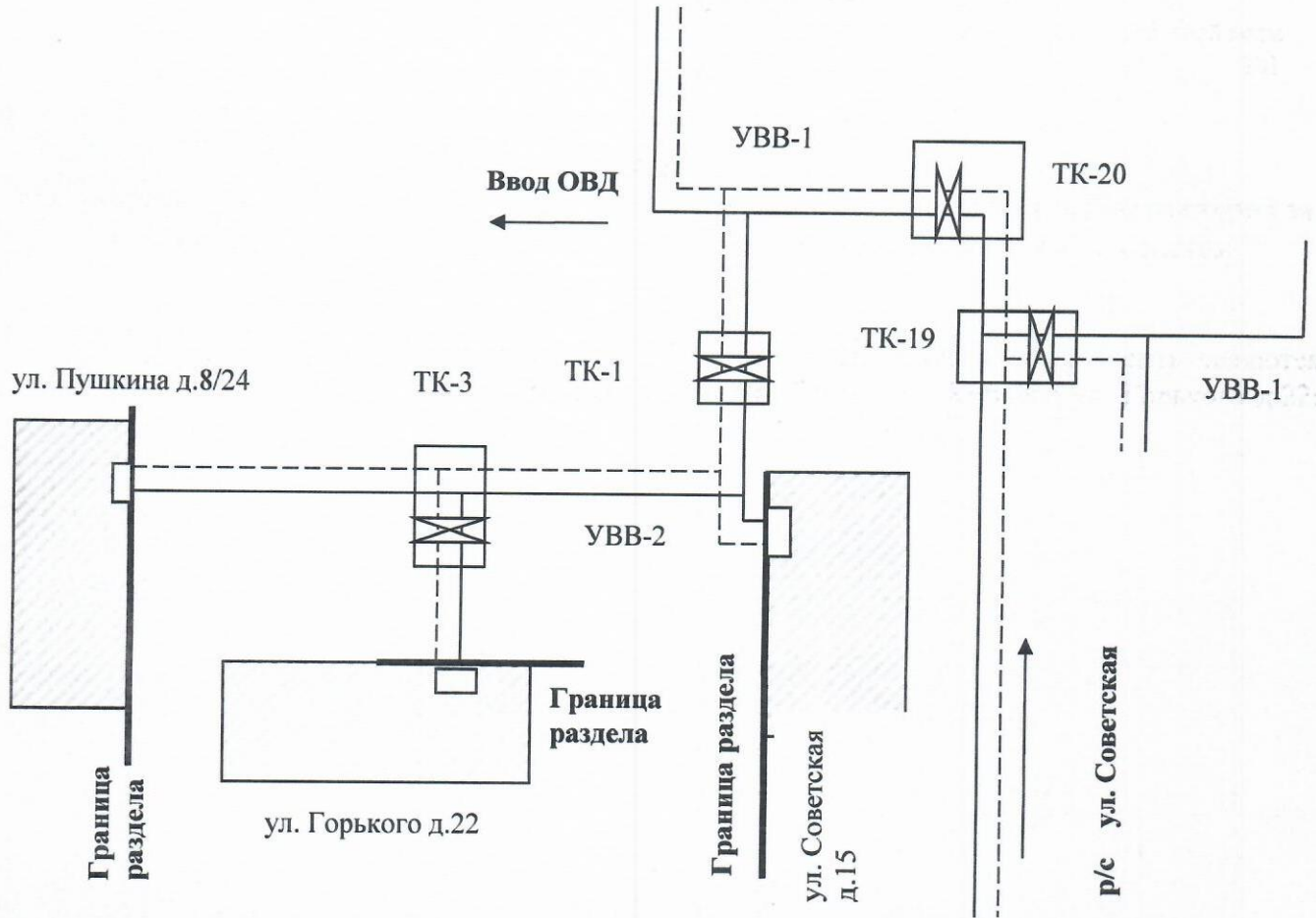
Н.А. Калугин

Приложение № 1

к договору теплоснабжения и поставки горячей воды
№ 5052-3 от «01» 11 2018 г.

**Акт
разграничения балансовой принадлежности и эксплуатационной ответственности сторон за
эксплуатацию, ремонт и опрессовку тепловых сетей, тепловых пунктов и систем
теплопотребления.**

Границей раздела между ООО «Дубровская ТЭЦ» и ООО «Континент» являются наружные стены зданий по адресам: Ленинградская область г. Кировск ул. Горького д.22; ул. Пушкина д.8/24; ул. Советская д.15.



ООО «Континент» несет ответственность за эксплуатацию, ремонт и опрессовку теплового ввода, теплового пункта, внутридомовых разводящих инженерных систем и централизованных сетей инженерно-технического обеспечения, систем отопления и горячего водоснабжения начиная с границы раздела с ООО «Дубровская ТЭЦ» по адресу: Ленинградская обл., г. Кировск, ул. Горького д.22; ул. Пушкина д.8/24; ул. Советская д.15.

ООО «Дубровская ТЭЦ»

«01» 11 2018 г.

Зам. генерального директора
по экономике и финансам

А. С. Арестов

ООО «Континент»

« » 201 г.

Генеральный директор

Н.А. Калугин

Приложение № 2

к договору теплоснабжения и поставки горячей воды № 5052-3-1 от «01» 11 2018 г.

Перечень многоквартирных домов Исполнителя

№ п/п	Адрес многоквартирного дома	Год постройки	Этажность	Общая площадь жилых помещений, (кв. м.)	Общая площадь нежилых помещений, (кв. м.)	Общая площадь помещений, входящих в состав общего (кв. м.)	Вид системы горячего водоснабжения (открытая/закрытая; с наружной/без наружной сети горячего водоснабжения; с изолированными стояками; неизолированными стояками; с полотенцесушителями/без полотенцесушителей)	Наличие общедомового прибора учета тепловой энергии, теплоносителя
1	2	3	4	5	6	7	8	9
Сведения по абонентскому вводу: Магистраль I-II микрорайонов (830000)								
Потребитель 5052-3-1 Магистраль I-II микрорайоны Станция Дубровская ТЭЦ (608)								
1	г. Кировск, ул. Кирова, д. 6	1951	2	709,35	0	61,44	Открытая, без наружной сети горячего водоснабжения, с неизолированными стояками, с полотенцесушителями	нет
2	г. Кировск, ул. Кирова, д. 14	1952	2	715,32	0	63,65	Открытая, без наружной сети горячего водоснабжения, с неизолированными стояками, с полотенцесушителями	нет
3	г. Кировск, ул. Краснофлотская, д. 8	1953	2	437,65	0	50,52	Открытая, без наружной сети горячего водоснабжения, с неизолированными стояками, с полотенцесушителями	нет
4	г. Кировск, ул. Краснофлотская, д. 10	1953	2	430,15	0	50,52	Открытая, без наружной сети горячего водоснабжения, с неизолированными стояками, с полотенцесушителями	нет

Ресурсоснабжающая организация

А.С. Арестов

Исполнитель

Н.А. Калугин

5	г. Кировск ул. Пушкина, д.8/24	1957	3	808,50	0	132,03	Открытая, без наружной сети горячего водоснабжения, с неизолированными стояками, без полотенцесушителей	нет
6	г. Кировск ул. Пушкина, д.10	1959	3	1 497,20	0	142,63	Открытая, без наружной сети горячего водоснабжения, с неизолированными стояками, без полотенцесушителей	да
7	г. Кировск ул. Советская, д.15	1963	4	2 022,90	0	187,67	Открытая, без наружной сети горячего водоснабжения, с неизолированными стояками, без полотенцесушителей	да
8	г. Кировск ул. Советская, д.17	1962	4	2 016,20	0	190,51	Открытая, без наружной сети горячего водоснабжения, с неизолированными стояками, без полотенцесушителей	да
9	г. Кировск ул. Советская, д.4	1951	2	710,81	0	62,93	Открытая, без наружной сети горячего водоснабжения, с неизолированными стояками, с полотенцесушителями	нет
10	г. Кировск ул. Советская, д.8	1951	2	421,05	0	51,26	Открытая, без наружной сети горячего водоснабжения, с неизолированными стояками, с полотенцесушителями	нет
11	г. Кировск ул. Советская, д.10	1951	2	421,71	0	56,26	Открытая, без наружной сети горячего водоснабжения, с неизолированными стояками, с полотенцесушителями	нет
12	г. Кировск ул. Советская, д.12	1951	2	437,58	0	51,92	Открытая, без наружной сети горячего водоснабжения, с неизолированными стояками, с полотенцесушителями	нет
13	г. Кировск ул. Советская, д.16	1952	2	422,97	0	49,63	Открытая, без наружной сети горячего водоснабжения, с неизолированными стояками, с полотенцесушителями	нет
14	г. Кировск ул. Советская, д.18	1952	2	423,82	0	49,63	Открытая, без наружной сети горячего водоснабжения, с неизолированными стояками, с полотенцесушителями	нет

Ресурсоснабжающая организация

А.С. Арестов

Исполнитель

Н.А. Калугин

15	г. Кировск, ул. Горького, д. 22	1960	3	1 520,80		138,60	Открытая, без наружной сети горячего водоснабжения, с неизолированными стояками, без полотенцесушителей	нет	
16	г. Кировск ул. Маяковского, д.15	1961	5	2 019,30	0	189,38	Открытая, без наружной сети горячего водоснабжения, с неизолированными стояками, без полотенцесушителей	да	
ИТОГО				15 015,31	0	1 528,58			
Сведения по абонентскому вводу: Магистраль III-IV микрорайонов (810000)									
Потребитель 5052-3-2 Магистраль III-IV микрорайоны Станция Дубровская ТЭЦ (608)									
1	г. Кировск ул. Новая, д.26	1993	5	2 389,80	0	200,20	Открытая, без наружной сети горячего водоснабжения, с неизолированными стояками, без полотенцесушителей	да	
2	г. Кировск ул. Пионерская, д.3	1988	9	8 084,00	105	827,36	Открытая, без наружной сети горячего водоснабжения, с неизолированными стояками, без полотенцесушителей	да	
3	г. Кировск ул. Энергетиков, д.12	2001	7	1 707,70		145,70	Открытая, без наружной сети горячего водоснабжения, с неизолированными стояками, с полотенцесушителями	да	
4	г. Кировск ул. Энергетиков, д.3	1993	5	5 303,30		473,57	Открытая, без наружной сети горячего водоснабжения, с неизолированными стояками, с полотенцесушителями	да	
5	г. Кировск ул. Энергетиков, д.2	1975	5	2 978,2			Открытая, без наружной сети горячего водоснабжения, с неизолированными стояками, без полотенцесушителей	да	
6	г. Кировск ул. Молодежная, д.3	1994	9	2 073,90	0	225,55	Открытая, без наружной сети горячего водоснабжения, с неизолированными стояками, с полотенцесушителями	да	
7	г. Кировск ул. Молодежная, д.5	1993	9	2 127,07	0	255,55	Открытая, без наружной сети горячего водоснабжения, с неизолированными стояками, с полотенцесушителями	да	

Ресурсоснабжающая организация

А.С. Арестов

Исполнитель



Н.А. Калугин

8	г. Кировск ул. Молодежная, д.7 корп.1	1994	5	4 420,14	0	349,80	Открытая, без наружной сети горячего водоснабжения, с неизолированными стояками, с полотенцесушителями	да
9	г. Кировск ул. Молодежная, д.8	1990	9	2 071,06	0	203,96	Открытая, без наружной сети горячего водоснабжения, с неизолированными стояками, с полотенцесушителями	да
10	г. Кировск ул. Молодежная, д.12	1986	5	3 029,64	0	96,88	Открытая, без наружной сети горячего водоснабжения, с неизолированными стояками, с полотенцесушителями	да
ИТОГО				34 184,81	105	2 778,57		

Ресурсоснабжающая организация

А.С. Арестов



Н.А. Калугин



Показатели качества теплоснабжения

1. Отопительный температурный график:

Температура наружного воздуха	Температура сетевой воды в подающем трубопроводе на коллекторе Ресурсоснабжающей организации	Расчетные температуры обратной сетевой воды по тепломагистралям		
		Промзона	III-IV микрорайонов	I-II микрорайонов
°С	°С	°С		
8	70	45,4	44,4	45,2
7	70	45,2	44,2	45,0
6	70	44,9	44,0	44,8
5	70	44,8	43,8	44,6
4	70	44,5	43,6	44,4
3	70	44,4	43,4	44,2
2	70	44,2	43,2	44,0
1	70	43,9	43,0	43,8
0	70	43,7	42,6	43,6
-1	72	46,3	45,6	46,2
-2	74	47,3	46,6	47,2
-3	76	48,4	47,7	48,3
-4	79	49,5	48,8	49,4
-5	81	50,6	49,9	50,5
-6	84	51,4	50,9	51,4
-7	86	52,4	51,9	52,4
-8	88	53,3	53,0	53,3
-9	91	54,3	54,0	54,3
-10	93	55,3	55,0	55,3
-11	96	56,3	56,0	56,3
-12	98	57,3	57,0	57,3
-13	100	58,2	58,0	58,2
-14	103	59,1	58,9	59,1
-15	105	59,9	59,9	59,9
-16	107	60,8	60,8	60,8
-17	109	61,8	61,8	61,8
-18	110	62,3	62,3	62,3
-19	110	61,8	61,8	61,8
-20	110	61,3	61,3	61,3
-21	110	60,8	60,8	60,8
-22	110	60,3	60,3	60,3
-23	110	59,8	59,8	59,8
-24	110	59,3	59,3	59,3

Ресурсоснабжающая организация

А.С. Арестов

Исполнитель

Н.А. Калугин

-25	110	58,8	58,8	58,8
-26	110	58,3	58,3	58,3

2. Ресурсоснабжающая организация поддерживает температуру сетевой воды на коллекторе источника теплоты, исходя из температурного графика источника теплоты (системы теплоснабжения) в соответствии с ожидаемыми (прогнозируемыми) средними значениями температуры наружного воздуха и с учетом задания диспетчера).

3. Физико-химические характеристики теплоносителя должны соответствовать требованиям технических регламентов и иным требованиям, установленным законодательством РФ.

Ресурсоснабжающая организация



А.С. Арестов

Исполнитель



Н.А. Калугин

председатель правления

Порядок действия Сторон по оборудованию и эксплуатации приборов учета

I. Общие положения

1. Настоящий Порядок определяет особенности действий сторон при оборудовании и эксплуатации приборов учета тепловой энергии, теплоносителя в соответствии с положениями нормативно-правовых актов РФ.

II. Оборудование коллективными (общедомовыми) приборами учета

2. Перечень установленных коллективных (общедомовых) приборов учета с указанием мест их установки и показаниями на момент начала теплоснабжения приводится в Приложении №5 к настоящему Договору.

III. Эксплуатация коллективных (общедомовых) приборов учета.

3. Количество (объем) коммунальных ресурсов, поставленных в многоквартирный дом, оборудованный коллективным (общедомовым) прибором учета, определяется на основании показаний этого прибора учета за расчетный период (расчетный месяц).

4. Измерение и регистрация параметров теплоносителя, учет и расчет объемов потребления тепловой энергии, теплоносителя производятся в соответствии с Правилами коммерческого учета тепловой энергии, теплоносителя, утвержденными Постановлением Правительства РФ №1034 от 18.11.2013 г., или нормативным правовым актом, изданным взамен указанных Правил.

5. Прием в эксплуатацию коллективных (общедомовых) приборов учета тепловой энергии, теплоносителя осуществляется Ресурсоснабжающей организацией по обращению Исполнителя. В случае принудительной установки приборов учета, Ресурсоснабжающая организация вводит прибор учета тепловой энергии, теплоносителя в эксплуатацию по собственной инициативе. Исполнитель обязан обеспечить присутствие своего представителя при приеме в эксплуатацию коллективных (общедомовых) приборов учета тепловой энергии, теплоносителя и подписание представителем соответствующего акта.

6. Проверка готовности коллективных (общедомовых) приборов учета тепловой энергии, теплоносителя к эксплуатации осуществляется на каждый отопительный сезон, о чем составляется соответствующий акт.

7. Коллективные (общедомовые) приборы учета тепловой энергии, теплоносителя должны быть защищены от несанкционированного вмешательства в работу таких приборов учета, нарушающего учет количества тепловой энергии.

8. Исполнитель обязан обеспечивать работоспособность и соблюдение требований к эксплуатации коллективных (общедомовых) приборов учета, их сохранность и целостность, установку, ремонт или замену приборов учета при их повреждении, поверку приборов учета в сроки, установленные законодательством РФ. Обязанность Исполнителя по обеспечению сохранности и целостности коллективных (общедомовых) приборов учета, а также по содержанию помещений, в которых расположены приборы учета в надлежащем состоянии, возникает также в случае, если приборы учета находятся в эксплуатации Ресурсоснабжающей организации.

9. Исполнитель обязан обеспечить периодический (не чаще 1 раза в квартал) доступ уполномоченных представителей Ресурсоснабжающей организации к коллективным (общедомовым) приборам учета тепловой энергии и эксплуатационной документации с целью проверки условий их эксплуатации и сохранности, снятия контрольных показаний, а также в любое время при несоблюдении режима потребления тепловой энергии или подачи недостоверных показаний приборов учета и в случае необходимости ремонта (замены), поверки приборов учета.

Ресурсоснабжающая организация


А.С. Арестов

Исполнитель


Н.А. Калугин

10. Для определения количества поставленной в многоквартирный дом тепловой энергии, теплоносителя Исполнитель ведет учет потребляемых тепловой энергии и теплоносителя посредством ведения журнала учета ежесуточных показаний приборов учета тепловой энергии и теплоносителя, ежемесячно предоставляет в период с 23 по 25 число расчетного месяца в Ресурсоснабжающую организацию Отчет о теплоснабжении.

Отчет о теплоснабжении по коллективным (общедомовым) приборам учета, подписанный уполномоченным лицом Исполнителя, предоставляется нарочным в письменном виде по форме, установленной в Приложении №6 к Договору, если иное не предусмотрено соглашением между Ресурсоснабжающей организацией и Исполнителем.

11. При установке коллективных (общедомовых) приборов учета тепловой энергии и теплоносителя не на границе балансовой принадлежности сетей, количество тепловой энергии, поставленной на объект, определяется по показаниям данных приборов учета с учетом потерь тепловой энергии через изоляцию и потерь, вызванных утечкой теплоносителя на сетях (оборудовании) Исполнителя от точки поставки до места установки данных приборов, определенных в соответствии с п. 12 настоящего Порядка.

12. При установке коллективных (общедомовых) приборов учета не на границе балансовой принадлежности сетей фактические потери тепловой энергии через изоляцию за расчетный период определяются исходя из нормативных потерь в сетях (оборудовании) Исполнителя до указанных приборов учета, рассчитанных на среднегодовые значения, с учетом фактических температурных условий расчетного месяца и фактического количества часов работы теплопринимающих энергоустановок.

13. Производственная утечка теплоносителя и связанные с ней потери тепловой энергии из тепловых сетей и систем теплоснабжения Исполнителя во время ремонта, опрессовки, испытаний, промывки, сезонного заполнения и заполнения новых систем определяются на основании актов, составленных представителями Ресурсоснабжающей организации и Исполнителя.

14. При выявлении неисправности коллективных (общедомовых) приборов учета Исполнитель незамедлительно сообщает об этом Ресурсоснабжающей организации. Стороны (в зависимости от принадлежности прибора учета) обеспечивают ремонт и/или замену прибора учета в возможно короткие сроки. Ответственность за умышленный вывод прибора учета из строя или иное воздействие на прибор учета для искажения его показаний определяется действующим законодательством.

15. При отключении коллективных (общедомовых) приборов учета тепловой энергии и теплоносителя из-за неисправности, при несвоевременном предоставлении Исполнителем показаний приборов учета, а также при отсутствии приборов учета определение количества отпускаемой тепловой энергии, теплоносителя производится в соответствии с пунктом 21.1 Правил, обязательных при заключении договоров снабжения коммунальными ресурсами, утвержденных постановлением Правительства РФ № 124 от 14.02.2012 г.

16. Ресурсоснабжающая организация, при невыполнении Исполнителем обязанностей по обеспечению надлежащей эксплуатации приборов учета, установленных в настоящем Порядке, и не устранении такого невыполнения до истечения двух месяцев с момента его выявления, приступает к эксплуатации этих приборов учета с отнесением понесенных расходов в полном объеме на Исполнителя, в соответствии с п. 12 ст. 13 Федерального закона № 261-ФЗ от 23.11.2009 г. «Об энергосбережении и о повышении энергетической эффективности и о внесении изменений в отдельные законодательные акты Российской Федерации».

17. Исполнитель обязан обеспечить доступ Ресурсоснабжающей организации к приборам учета тепловой энергии и оплатить расходы Ресурсоснабжающей организации на их эксплуатацию.

18. Общедомовой узел учета тепловой энергии и теплоносителя считается неисправным (вышедшим из строя) в случаях:

- несанкционированного вмешательства в его работу;
- нарушения пломб на оборудовании узла учета, линий электрических связей;
- механического повреждения приборов и элементов узла учета; работы любого из них за пределами норм точности, установленных Правилами коммерческого учета тепловой энергии, теплоносителя, утвержденных Постановлением Правительства РФ № 1034 от 18.11.2013 г.

Ресурсоснабжающая организация

Исполнитель


А.С. Арестов


Н.А. Калугин

- врезок в трубопроводы, не предусмотренных проектом узла учета;
- работы приборов узла учета с истекшим сроком поверки;
- неплотностей в импульсных линиях и вентиллях, входящих в состав узла учета;
- нарушения требований эксплуатации, изложенных в технической документации, перечисленной в п. 64 Правил коммерческого учета тепловой энергии, теплоносителя, утвержденных Постановлением Правительства РФ № 1034 от 18.11.2013 г.

19. В случае прекращения обязанностей Исполнителя по обслуживанию внутридомовых инженерных систем, являющихся общим имуществом собственников помещений в многоквартирном доме, в том числе в связи с исключением сведений о многоквартирном доме из реестра лицензий субъекта РФ или в связи с прекращением или аннулированием лицензии Исполнителя на осуществление предпринимательской деятельности по управлению многоквартирными домами, Стороны составляют акт, фиксирующий показания коллективного (общедомового) прибора учета тепловой энергии, теплоносителя на момент прекращения обязательств Исполнителя.

IV. Эксплуатация индивидуальных, общих (квартирных), комнатных приборов учета

20. Исполнитель обеспечивает учет тепловой энергии и горячей воды с использованием индивидуальных, общих (квартирных) приборов учета, ввод в эксплуатацию, проведение проверок состояния таких приборов учета и правильности снятия их показаний в соответствии с разделом VII Правил предоставления коммунальных услуг собственникам и пользователям помещений в многоквартирных домах и жилых домов, утвержденных Постановлением Правительства РФ №354 от 06.05.2011 г.

21. После ввода в эксплуатацию индивидуального, общего (квартирного) прибора учета Исполнитель в течение 1 (одного) рабочего дня передает Ресурсоснабжающей организации акт ввода в эксплуатацию индивидуального, общего (квартирного) прибора учета.

22. Исполнитель один раз в шесть месяцев осуществляет проверку достоверности предоставленных собственниками и (или) владельцами (пользователями) сведений о показаниях индивидуальных, общих (квартирных), комнатных приборов учета и (или) проверку их состояния. Исполнитель уведомляет Ресурсоснабжающую организацию не менее чем за пять рабочих дней о сроках проведения такой проверки. Ресурсоснабжающая организация вправе направлять своих представителей для участия в проверках. Возможность участия представителей Ресурсоснабжающей организации в проверках должна быть обеспечена Исполнителем.

23. Ресурсоснабжающая организация вправе один раз в шесть месяцев осуществлять проверку достоверности предоставленных собственниками и (или) владельцами (пользователями) сведений о показаниях индивидуальных, общих (квартирных), комнатных приборов учета и (или) проверку их состояния, в случае если Исполнитель не осуществил проверку в соответствии с п. 22 настоящего Порядка. Ресурсоснабжающая организация уведомляет Исполнителя не менее чем за пять рабочих дней о сроках проведения такой проверки. Исполнитель вправе направлять своих представителей для участия в проверках.

Ресурсоснабжающая организация

А.С. Арестов



Исполнитель

Н.А. Калугин



Сестоканов Родионом

Приложение № 5

к договору теплоснабжения и поставки горячей воды

№ 8021-3 от «01» 11 2018 г.

Перечень коллективных (общедомовых) приборов учета

№ п/п	Адрес многоквартирного дома	Тип прибора учета	Место установки	Заводской номер	Дата ввода в эксплуатацию	Дата очередной поверки
1	г. Кировск ул. Молодежная, д.7, корп.1	Тепловычислитель СПТ 943.2	Щит управления	20414	30.09.2010	21.06.2018
		Расходомер ПРЭМ Ду 50(D) сэндвич	Подающий трубопровод	271822		05.06.2022
		Расходомер ПРЭМ Ду 50(D) сэндвич	Обратный трубопровод	261568		04.09.2021
		Расходомер ПРЭМ Ду 20(C1) сэндвич	Трубопровод ГВС	264120		04.09.2021
		Расходомер ПРЭМ Ду 20(D) сэндвич	Циркуляционный трубопровод ГВС	264731		03.09.2021
		Термосопротивление КТПТР-01-100П-А-100	Подающий и обратный трубопровод	15677/15677А		06.09.2021
		Термосопротивление КТПТР-01-100П-АА-100	Трубопроводы ГВС и циркуляц ГВС	2045/2045А		06.09.2021
2	г. Кировск ул. Молодежная, д.8	Тепловычислитель СПТ 943.1	Щит управления	19692	30.09.2010	10.07.2021
		Расходомер ПРЭМ Ду 50(D) сэндвич	Подающий трубопровод	241708		21.06.2021
		Расходомер ПРЭМ Ду 50(D) сэндвич	Обратный трубопровод	241704		21.06.2021
		Расходомер ПРЭМ Ду 32(C1) сэндвич	Трубопровод ГВС	205416		24.08.2022
		Термосопротивление КТПТР-05-100П-АА	Подающий и обратный трубопровод	8923/8923А		26.06.2021
		Термосопротивление ТПТ-15-2-100П-АА	Трубопровод ГВС	1319		26.06.2021
		Преобразователь давления Метран-55-ДИ	Подающий трубопровод	1088674		23.08.2021
		Преобразователь давления Метран-55-ДИ	Обратный трубопровод	890560		18.06.2019
3	г. Кировск ул. Молодежная, д.12	Тепловычислитель СПТ 943.2	Щит управления	20387	30.09.2010	20.12.2021
		Расходомер ПРЭМ Ду 32(D) сэндвич	Подающий трубопровод	260532		20.12.2021
		Расходомер ПРЭМ Ду 32(D) сэндвич	Обратный трубопровод	260569		20.12.2021
		Расходомер ПРЭМ Ду 20(D) сэндвич	Трубопровод ГВС	271752		27.08.2022
		Расходомер ПРЭМ Ду 20(D) сэндвич	Циркуляционный трубопровод ГВС	271783		27.08.2022
		Термосопротивление КТПТР-05-100П-АА-98	Подающий и обратный трубопровод	1236/1236А		20.12.2021
		Термосопротивление КТПТР-05-100П-АА-70	Трубопроводы ГВС и циркуляц. ГВС	100/100А		20.12.2021

Ресурсоснабжающая организация

Исполнитель

А.С. Арестов

Н.А. Калугин

4	г. Кировск ул. Новая, д.26	Тепловычислитель СПТ 943.2	Щит управления	24736	30.09.2010	29.09.2020
		Расходомер ПРЭМ Ду 32(D) сэндвич	Подающий трубопровод	357456		18.06.2022
		Расходомер ПРЭМ Ду 32(D) сэндвич	Обратный трубопровод	358649		18.06.2022
		Расходомер ПРЭМ Ду 20(C1) сэндвич	Трубопровод ГВС	342217		23.08.2022
		Расходомер ПРЭМ Ду 20(D) сэндвич	Циркуляционный трубопровод ГВС	346706		07.08.2022
		Термосопротивление КТПТР-05-100П-АА-98	Подающий и обратный трубопровод	12117/12117А		25.06.2022
		Термосопротивление КТПТР-05-100П-АА-98	Трубопроводы ГВС и циркуляц. ГВС	12113/12113А		25.06.2022
		Тепловычислитель СПТ 943.1	Щит управления	24817		30.09.2010
Расходомер ПРЭМ Ду 50(D) сэндвич	Подающий трубопровод	333763	21.08.2022			
Расходомер ПРЭМ Ду 50(D) сэндвич	Обратный трубопровод	345846	18.01.2022			
Расходомер ПРЭМ Ду 32(C1) сэндвич	Трубопровод ГВС	358661	22.08.2022			
Расходомер ПРЭМ Ду 20(D) сэндвич	Циркуляционный трубопровод ГВС	307640	26.08.2022			
Термосопротивление КТПТР-05-100П-АА-98	Подающий и обратный трубопровод	12119/12119А	23.08.2022			
Термосопротивление КТПТР-05-100П-АА-98	Трубопроводы ГВС и циркуляц. ГВС	12924/12924А	23.08.2022			
Преобразователь давления Метран-55-ДИ	Подающий трубопровод	1005173	21.08.2021			
Преобразователь давления Метран-55-ДИ	Обратный трубопровод	1005150	21.08.2021			
5	г. Кировск ул. Энергетиков, д.3	Тепловычислитель СПТ 943.1	Щит управления	20643	30.09.2010	03.09.2021
		Расходомер ПРЭМ Ду 50(D) сэндвич	Подающий трубопровод	271743		25.06.2022
		Расходомер ПРЭМ Ду 50(D) сэндвич	Обратный трубопровод	271747		25.02.2020
		Расходомер ПРЭМ Ду 32(D) сэндвич	Трубопровод ГВС	259117		03.09.2021
		Расходомер ПРЭМ Ду 20(D) сэндвич	Циркуляционный трубопровод ГВС	271909		21.06.2022
		Термосопротивление КТПТР-05-100П-АА-98	Подающий и обратный трубопровод	2637/2637А		08.08.2023
		Термосопротивление КТПТР-05-100П-АА-98	Трубопроводы ГВС и циркуляц. ГВС	2630/2630А		08.08.2023
		Преобразователь давления Метран-55-ДИ	Подающий трубопровод	889248		03.09.2020
Преобразователь давления Метран-55-ДИ	Обратный трубопровод	889254	03.09.2020			
6	г. Кировск ул. Пионерская, д.3	Тепловычислитель СПТ 943.1	Щит управления	19559	30.09.2010	11.09.2019
		Расходомер ПРЭМ Ду 32(D) сэндвич	Подающий трубопровод	260371		23.11.2021
		Расходомер ПРЭМ Ду 32(D) сэндвич	Обратный трубопровод	260663		23.11.2021
		Расходомер ПРЭМ Ду 20(D) сэндвич	Трубопровод ГВС	244354		16.11.2021
		Расходомер ПРЭМ Ду 20(C1) сэндвич	Циркуляционный трубопровод ГВС	201033		14.04.2020
		Термосопротивление КТПТР-05-100П-АА-98	Подающий и обратный трубопровод	1185/1185А		22.11.2021
		Термосопротивление КТПТР-05-100П-АА-98	Трубопроводы ГВС и циркуляц. ГВС	96/96А		22.11.2021
		Тепловычислитель СПТ 943.2	Щит управления	19559		30.09.2010
Расходомер ПРЭМ Ду 32(D) сэндвич	Подающий трубопровод	260371	23.11.2021			
Расходомер ПРЭМ Ду 32(D) сэндвич	Обратный трубопровод	260663	23.11.2021			
Расходомер ПРЭМ Ду 20(D) сэндвич	Трубопровод ГВС	244354	16.11.2021			
Расходомер ПРЭМ Ду 20(C1) сэндвич	Циркуляционный трубопровод ГВС	201033	14.04.2020			
Термосопротивление КТПТР-05-100П-АА-98	Подающий и обратный трубопровод	1185/1185А	22.11.2021			
Термосопротивление КТПТР-05-100П-АА-98	Трубопроводы ГВС и циркуляц. ГВС	96/96А	22.11.2021			
Тепловычислитель СПТ 943.2	Щит управления	19559	30.09.2010	11.09.2019		
Расходомер ПРЭМ Ду 32(D) сэндвич	Подающий трубопровод	260371		23.11.2021		
Расходомер ПРЭМ Ду 32(D) сэндвич	Обратный трубопровод	260663		23.11.2021		
Расходомер ПРЭМ Ду 20(D) сэндвич	Трубопровод ГВС	244354		16.11.2021		
Расходомер ПРЭМ Ду 20(C1) сэндвич	Циркуляционный трубопровод ГВС	201033		14.04.2020		
Термосопротивление КТПТР-05-100П-АА-98	Подающий и обратный трубопровод	1185/1185А		22.11.2021		
Термосопротивление КТПТР-05-100П-АА-98	Трубопроводы ГВС и циркуляц. ГВС	96/96А		22.11.2021		

Ресурсоснабжающая организация

Исполнитель

А.С. Арестов

Н.А. Калугин

8	г. Кировск ул. Молодежная, д.3	Тепловычислитель СПТ 943.2	Щит управления	19745	30.09.2010	25.06.2021
		Расходомер ПРЭМ Ду 32(D) сэндвич	Подающий трубопровод	260661		22.06.2021
		Расходомер ПРЭМ Ду 32(D) сэндвич	Обратный трубопровод	257358		22.06.2021
		Расходомер ПРЭМ Ду 20(С1) сэндвич	Трубопровод ГВС	240647		21.06.2021
		Расходомер ПРЭМ Ду 20(D) сэндвич	Циркуляционный трубопровод ГВС	506440		21.06.2021
		Термосопротивление КТПР-05-100П-АА-	Подающий и обратный трубопровод	8891/8891А		26.06.2021
		Термосопротивление КТПР-05-100П-АА-	Трубопроводы ГВС и циркуляц. ГВС	1092/1092А		26.06.2021
9	г. Кировск ул. Маяковского, д.15	Тепловычислитель ТВ7	Щит управления	13-005679	30.09.2010	05.09.2021
		Расходомер Питерфлоу 32-15-А	Подающий трубопровод	037051		04.09.2021
		Расходомер Питерфлоу 32-15-А	Обратный трубопровод	036208		05.09.2021
		Расходомер Питерфлоу 20-6-А	Трубопровод ГВС	030311		03.09.2021
		Термосопротивление КТСП-Н	Подающий и обратный трубопровод	42104Г/42104Х		06.09.2021
		Термосопротивление ТСП-Н	Трубопровод ГВС	9662		06.09.2021
10	г. Кировск ул. Энергетиков, д.12	Тепловычислитель СПТ 943.2	Щит управления	20591	30.09.2010	24.12.2021
		Расходомер ПРЭМ Ду 32(D) сэндвич	Подающий трубопровод	243918		20.12.2021
		Расходомер ПРЭМ Ду 32(D) сэндвич	Обратный трубопровод	243939		20.12.2021
		Расходомер ПРЭМ Ду 20(С1) сэндвич	Трубопровод ГВС	204352		20.12.2021
		Термосопротивление КТПР-05-100П-АА	Подающий и обратный трубопровод	2819/2819А		20.12.2021
		Термосопротивление ТПТ-15-2-100П-АА	Трубопровод ГВС	3638		20.12.2021
11	г. Кировск ул. Пушкина, д.10	Тепловычислитель ТВ7.03	Щит управления	13-005685	30.09.2010	04.09.2021
		Расходомер Питерфлоу 32-15-А	Подающий трубопровод	036794		04.09.2021
		Расходомер Питерфлоу 32-15-А	Обратный трубопровод	036221		05.09.2021
		Расходомер Питерфлоу 20-6-А	Трубопровод ГВС	028820		03.09.2021
		Термосопротивление КТСП-Н	Подающий и обратный трубопровод	51277Г/51277Х		06.09.2021
		Термосопротивление ТСП-Н	Трубопровод ГВС	9653		06.09.2021
12	г. Кировск ул. Советская, д.15	Тепловычислитель ТВГ-7.03	Щит управления	51998	30.09.2010	04.02.2020
		Расходомер ПРЭМ Ду 32(D) сэндвич	Подающий трубопровод	158429		08.02.2020
		Расходомер ПРЭМ Ду 32(D) сэндвич	Обратный трубопровод	161251		08.02.2020
		Расходомер ПРЭМ Ду 20(С1) сэндвич	Трубопровод ГВС	197394		08.02.2020
		Термосопротивление КТСП-Н	Подающий и обратный трубопровод	5155Г/Х		09.02.2020
		Термосопротивление ТСП-Н	Трубопровод ГВС	2441		09.02.2020

Ресурснабжающая организация

Исполнитель

А.С. Арестов

Н.А. Калугин

Контактная информация уполномоченных должностных лиц сторон, ответственных за выполнение условий договора

Ресурсоснабжающая организация

Ф.И.О.	Должность	Контактный телефон	Адрес электронной почты	Иные сведения
Крюкова Мария Александровна	Руководитель группы энергосбыта ООО «Дубровская ТЭЦ»	(812) 3303700, доб. 08100	Kryukova.MA@dubrovtec.ru	

Исполнитель

Ф.И.О.	Должность	Контактный телефон	Адрес электронной почты	Иные сведения

Ресурсоснабжающая организация



А.С. Арестов

Исполнитель



Н.А. Калугин

протокол разногласий