

ДОПОЛНИТЕЛЬНОЕ СОГЛАШЕНИЕ № 12
к договору теплоснабжения и поставки горячей воды №5153 от 01.01.2011

г. Кировск
Ленинградская обл.

« 15 » 02 2018 г.

Стороны по договору теплоснабжения и поставки горячей воды №5153 от 01.01.2011 г. (далее по тексту «Договор»):

Энергоснабжающая организация – **Общество с ограниченной ответственностью «Дубровская ТЭЦ» (ООО «Дубровская ТЭЦ»)**, в лице заместителя генерального директора по экономике и финансам Арестова А.С., действующего на основании доверенности № 12-2017 от 01.01.2017г., с одной стороны, и

Абонент – **Общество с ограниченной ответственностью «Управляющая Компания «Гарант Сервис»**, в лице генерального директора Маркова Р.С., действующего на основании Устава, с другой стороны, вместе именуемые Стороны, в связи с добавлением тепловой нагрузки объекта по адресу: г. Кировск, бульвар Партизанской Славы, д.3, заключили настоящее соглашение о нижеследующем.

1. Внести изменения в Договор:

1.1. Читать пункт 2.1 в следующей редакции:

«2.1. Энергоснабжающая организация обязуется обеспечить подачу Абоненту тепловой энергии и теплоносителя от сети Энергоснабжающей организации на ее границе через присоединенную сеть для целей потребления объектов по адресам: г. Кировск, Ленинградская обл. (Согласно приложению 2) для теплоснабжения жилых и прочих зданий (встроенной аренды)

объемом **803102** куб. м с подключенной тепловой нагрузкой:

на отопление

14,352 Гкал/час **180,260** т/час, при Т н.в. -26°С

на вентиляцию и кондиционирование

0,000 Гкал/час **0,000** т/час, при Т н.в. -26°С

на технологию в сетевой воде

0,000 Гкал/час **0,000** т/час

на горячее водоснабжение в сетевой воде

0,841 Гкал/час **12,540** т/час

на горячее водоснабжение и технологию в подпиточной воде

9,124 Гкал/час **151,610** т/час.»

1.2. Читать пункт 2.4 в следующей редакции:

«2.4. Количество отпускаемой Абоненту тепловой энергии и теплоносителя с учетом нормативных потерь устанавливается в зависимости от температуры наружного воздуха и ориентировочно составляет в год **91402** Гкал и в квартал **27713** Гкал при следующих расходах теплоносителя (включая нормативную утечку в размере **1,284** т/час):

- максимально-часовой расход сетевой воды **345,69** т/час;
- среднечасовой расход сетевой воды **267,78** т/час;
- максимально-часовой расход подпиточной воды **152,89** т/час;
- среднечасовой расход подпиточной воды **74,98** т/час;

с соблюдением договорных величин теплопотребления по каждому абонентскому вводу, указанных в Приложении №2 к настоящему договору».

2. Изменения по абонентскому вводу даны в приложении к данному дополнительному соглашению.

3. Настоящее дополнительное соглашение вступает в силу с даты его подписания обеими Сторонами и распространяет свое действие на отношения, возникшие с 27.10.2017г.

4. Настоящее дополнительное соглашение является неотъемлемой частью Договора, составлено в двух экземплярах, имеющих одинаковую юридическую силу – по одному для каждой из Сторон.

Приложение: Приложение № 2 к договору № 5153 от 01.01.2011г.

От Энергоснабжающей организации:

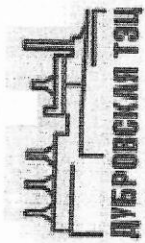
А.С. Арестов

МП

От Абонента:

Р.С. Марков

МП



Приложение №2 к договору № 5153

Сведения по абонентскому вводу: Магистраль I-II микрорайонов (830000)
 Потребитель 5153 Магистраль I-II микрорайоны Станция Дубровская ТЭЦ (608)

отопление	венти-ляция	ГВС (тах)	технология с ГВС	ГВС в сет. воде	суммарная	отопление, т/час	венти-ляция, т/час	ГВС (тах), м³/час	Часовой расход на			ГВС	Кубатура
									ГВС в сет. воде, м³/час	технология с ГВС, м³/час	ГВС в сет. воде, м³/час		
(код - 53749)	ООО «УК Гарант Сервис» - жилое	0.1300	0.0000	Победы ул д.5	0.3460	2.6292	0.0000	2.2000	0.0000	0.0000	0.0000	26.4000	15839
0.2160	0.0000	0.1300	0.0000	Победы ул д.9	0.3600	2.8000	0.0000	2.1000	0.0000	0.0000	0.0000	25.4000	16728
(код - 53754)	ООО «УК Гарант Сервис» - жилое	0.1300	0.0000	Победы ул д.13	0.1000	0.9000	0.0000	0.5000	0.0000	0.0000	0.0000	5.6000	3691
0.2300	0.0000	0.1300	0.0000	Победы ул д.15	0.0670	0.6000	0.0000	0.3000	0.0000	0.0000	0.0000	3.4000	2175
(код - 53760)	ООО «УК Гарант Сервис» - жилое	0.0300	0.0000	Победы ул д.17	0.0900	0.8000	0.0000	0.5000	0.0000	0.0000	0.0000	5.6000	3190
0.0700	0.0000	0.0300	0.0000	Победы ул д.19	0.0650	0.6000	0.0000	0.3000	0.0000	0.0000	0.0000	3.4000	2204
(код - 53762)	ООО «УК Гарант Сервис» - жилое	0.0170	0.0000	Победы ул д.21	0.1040	0.9000	0.0000	0.6000	0.0000	0.0000	0.0000	6.8000	3713
0.0500	0.0000	0.0170	0.0000	Победы ул д.23	0.1010	1.0000	0.0000	0.4000	0.0000	0.0000	0.0000	4.7000	4165
(код - 53763)	ООО «УК Гарант Сервис» - жилое	0.0300	0.0000	Победы ул д.25	0.0500	0.5000	0.0000	0.2000	0.0000	0.0000	0.0000	2.4000	1622
0.0600	0.0000	0.0300	0.0000	Победы ул д.27	0.1100	1.0000	0.0000	0.5000	0.0000	0.0000	0.0000	6.0000	4187
(код - 53764)	ООО «УК Гарант Сервис» - жилое	0.0200	0.0000	Кирова ул д.12	0.0660	0.6000	0.0000	0.3000	0.0000	0.0000	0.0000	3.2000	2208
0.0450	0.0000	0.0200	0.0000	Кирова ул д.13	0.1058	0.9510	0.0000	0.4700	0.0000	0.0000	0.0000	4.2000	4415
(код - 53765)	ООО «УК Гарант Сервис» - жилое	0.0340	0.0000	Кирова ул д.15	0.0550	0.5000	0.0000	0.2000	0.0000	0.0000	0.0000	2.4000	1622
0.0700	0.0000	0.0340	0.0000	Кирова ул д.17	0.1100	1.0000	0.0000	0.5000	0.0000	0.0000	0.0000	6.0000	4187
(код - 53766)	ООО «УК Гарант Сервис» - жилое	0.0230	0.0000	Кирова ул д.19	0.0660	0.6000	0.0000	0.3000	0.0000	0.0000	0.0000	3.2000	2208
0.0780	0.0000	0.0230	0.0000	Кирова ул д.21	0.1010	1.0000	0.0000	0.4000	0.0000	0.0000	0.0000	4.7000	4165
(код - 53767)	ООО «УК Гарант Сервис» - жилое	0.0100	0.0000	Кирова ул д.23	0.0500	0.5000	0.0000	0.2000	0.0000	0.0000	0.0000	2.4000	1622
0.0400	0.0000	0.0100	0.0000	Кирова ул д.25	0.1100	1.0000	0.0000	0.5000	0.0000	0.0000	0.0000	6.0000	4187
(код - 53768)	ООО «УК Гарант Сервис» - жилое	0.0300	0.0000	Кирова ул д.27	0.0660	0.6000	0.0000	0.3000	0.0000	0.0000	0.0000	3.2000	2208
0.0800	0.0000	0.0300	0.0000	Кирова ул д.29	0.1100	1.0000	0.0000	0.5000	0.0000	0.0000	0.0000	6.0000	4187
(код - 53772)	ООО «УК «Гарант Сервис» - жилое	0.0200	0.0000	Кирова ул д.31	0.0660	0.6000	0.0000	0.3000	0.0000	0.0000	0.0000	3.2000	2208
0.0460	0.0000	0.0200	0.0000	Кирова ул д.33	0.1058	0.9510	0.0000	0.4700	0.0000	0.0000	0.0000	4.2000	4415
(код - 53773)	ООО «УК Гарант Сервис» - жилое	0.0280	0.0000	Кирова ул д.35	0.0550	0.5000	0.0000	0.2000	0.0000	0.0000	0.0000	2.4000	1622
0.0778	0.0000	0.0280	0.0000	Кирова ул д.37	0.1100	1.0000	0.0000	0.5000	0.0000	0.0000	0.0000	6.0000	4187
(код - 53777)	ООО «УК Гарант Сервис» - жилое	0.0100	0.0000	Кирова ул д.39	0.0660	0.6000	0.0000	0.3000	0.0000	0.0000	0.0000	3.2000	2208
0.0400	0.0000	0.0100	0.0000	Кирова ул д.41	0.1058	0.9510	0.0000	0.4700	0.0000	0.0000	0.0000	4.2000	4415

0.0650	0.0000	0.0250	0.0000	0.0000	0.0000	0.0900	0.8000	0.0000	0.4000	0.0000	0.0000	5.0000	3231
(код - 53778)	ООО «УК Гарант Сервис» - жилое	Кирова ул д.17	0.0000	0.0000	0.0000	0.0950	0.8000	0.0000	0.5000	0.0000	0.0000	6.0000	3222
0.1000	0.0000	0.0500	0.0000	0.0000	0.0000	0.1500	1.3000	0.0000	0.8000	0.0000	0.0000	9.4000	5806
(код - 53780)	ООО «УК Гарант Сервис» - жилое	Кирова ул д.19	0.0000	0.0000	0.0000	0.0850	0.8000	0.0000	0.3000	0.0000	0.0000	4.2000	3228
0.0650	0.0000	0.0200	0.0000	0.0000	0.0000	0.0940	0.8000	0.0000	0.5000	0.0000	0.0000	5.6000	3158
(код - 53781)	ООО «УК Гарант Сервис» - жилое	Кирова ул д.21	0.0000	0.0000	0.0000	0.1246	1.0509	0.0000	0.6000	0.0000	0.0000	7.3000	4926
0.0876	0.0000	0.0370	0.0000	0.0000	0.0000	0.0970	0.9000	0.0000	0.4500	0.0000	0.0000	5.3000	3702
(код - 53782)	ООО «УК Гарант Сервис» - жилое	Кирова ул д.22	0.0000	0.0000	0.0000	0.1070	1.0000	0.0000	0.4500	0.0000	0.0000	5.3000	4191
0.0700	0.0000	0.0270	0.0000	0.0000	0.0000	0.1100	1.0000	0.0000	0.5000	0.0000	0.0000	5.7000	4113
(код - 53786)	ООО «УК Гарант Сервис» - жилое	Кирова ул д.23	0.0000	0.0000	0.0000	0.1010	1.0000	0.0000	0.3500	0.0000	0.0000	4.2000	4231
0.0800	0.0000	0.0270	0.0000	0.0000	0.0000	0.0900	0.8000	0.0000	0.5000	0.0000	0.0000	6.0000	3439
(код - 53787)	ООО «УК Гарант Сервис» - жилое	Кирова ул д.25	0.0000	0.0000	0.0000	0.1400	1.2000	0.0000	0.6600	0.0000	0.0000	7.9000	5687
0.0800	0.0000	0.0270	0.0000	0.0000	0.0000	0.1100	1.0000	0.0000	0.3000	0.0000	0.0000	0.4000	2208
(код - 53789)	ООО «УК Гарант Сервис» - жилое	Кирова ул д.27	0.0000	0.0000	0.0000	0.0900	0.9000	0.0000	0.3000	0.0000	0.0000	3.9000	2247
0.0600	0.0000	0.0300	0.0000	0.0000	0.0000	0.1010	0.8000	0.0000	0.5000	0.0000	0.0000	6.0000	3439
(код - 53790)	ООО «УК Гарант Сервис» - жилое	Кирова ул д.29	0.0000	0.0000	0.0000	0.0700	0.6000	0.0000	0.3000	0.0000	0.0000	0.4000	2208
0.0800	0.0000	0.0210	0.0000	0.0000	0.0000	0.0900	0.9000	0.0000	0.5000	0.0000	0.0000	6.0000	3889
(код - 53795)	ООО «УК Гарант Сервис» - жилое	Комсомольская ул д.8	0.0000	0.0000	0.0000	0.1400	1.2000	0.0000	0.6600	0.0000	0.0000	7.9000	5687
0.0600	0.0000	0.0300	0.0000	0.0000	0.0000	0.1000	0.9000	0.0000	0.5000	0.0000	0.0000	6.0000	3889
(код - 53796)	ООО «УК Гарант Сервис» - жилое	Комсомольская ул д.10	0.0000	0.0000	0.0000	0.0700	0.6000	0.0000	0.3000	0.0000	0.0000	0.4000	2208
0.0700	0.0000	0.0300	0.0000	0.0000	0.0000	0.1000	0.9000	0.0000	0.5000	0.0000	0.0000	6.0000	3889
(код - 53798)	ООО «УК Гарант Сервис» - жилое	Комсомольская ул д.12	0.0000	0.0000	0.0000	0.0660	0.6000	0.0000	0.3000	0.0000	0.0000	0.4000	2208
0.1000	0.0000	0.0400	0.0000	0.0000	0.0000	0.1400	1.2000	0.0000	0.6600	0.0000	0.0000	7.9000	5687
(код - 53802)	ООО «УК «Гарант Сервис» - жилое	Краснофлотская ул д.4	0.0000	0.0000	0.0000	0.0700	0.6000	0.0000	0.3000	0.0000	0.0000	0.4000	2208
0.0460	0.0000	0.0200	0.0000	0.0000	0.0000	0.0660	0.6000	0.0000	0.3000	0.0000	0.0000	0.4000	2208
(код - 53803)	ООО «УК Гарант Сервис» - жилое	Краснофлотская ул д.5	0.0000	0.0000	0.0000	0.0700	0.6000	0.0000	0.3000	0.0000	0.0000	0.4000	2208
0.0500	0.0000	0.0200	0.0000	0.0000	0.0000	0.0700	0.6000	0.0000	0.3000	0.0000	0.0000	0.4000	2208
(код - 53804)	ООО «УК «Гарант Сервис» - жилое	Краснофлотская ул д.5	0.0000	0.0000	0.0000	0.0700	0.6000	0.0000	0.3000	0.0000	0.0000	0.4000	2208
0.0500	0.0000	0.0200	0.0000	0.0000	0.0000	0.0700	0.6000	0.0000	0.3000	0.0000	0.0000	0.4000	2208
(код - 53814)	ООО «УК Гарант Сервис» - жилое	Горького ул д.5	0.0000	0.0000	0.0000	0.1192	1.1039	0.0000	0.5000	0.0000	0.0000	6.8000	5148
0.0892	0.0000	0.0300	0.0000	0.0000	0.0000	0.1192	1.1039	0.0000	0.5000	0.0000	0.0000	6.8000	5148
(код - 53816)	ООО «УК Гарант Сервис» - жилое	Горького ул д.7	0.0000	0.0000	0.0000	0.1000	1.0000	0.0000	0.3000	0.0000	0.0000	4.0000	3543
0.0800	0.0000	0.0200	0.0000	0.0000	0.0000	0.1000	1.0000	0.0000	0.3000	0.0000	0.0000	4.0000	3543
(код - 53856)	ООО «УК Гарант Сервис» 1-2 микрорайоны / жилое	Десантника Исаева д.1	0.0000	0.0000	0.0000	0.0130	0.1000	0.0000	0.0500	0.0000	0.0000	0.6000	283
0.0100	0.0000	0.0030	0.0000	0.0000	0.0000	0.0130	0.1000	0.0000	0.0500	0.0000	0.0000	0.6000	283
(код - 53857)	ООО «УК Гарант Сервис» 1-2 микрорайоны / жилое	Петуниной пер д.1	0.0000	0.0000	0.0000	0.0170	0.2000	0.0000	0.0500	0.0000	0.0000	0.6000	513
0.0140	0.0000	0.0030	0.0000	0.0000	0.0000	0.0170	0.2000	0.0000	0.0500	0.0000	0.0000	0.6000	513
(код - 53858)	ООО «УК Гарант Сервис» 1-2 микрорайоны / жилое	Петуниной пер д.2	0.0000	0.0000	0.0000	0.0170	0.2000	0.0000	0.0500	0.0000	0.0000	0.6000	513
0.0140	0.0000	0.0030	0.0000	0.0000	0.0000	0.0170	0.2000	0.0000	0.0500	0.0000	0.0000	0.6000	513
(код - 53859)	ООО «УК Гарант Сервис» 1-2 микрорайоны / жилое	Петуниной пер д.3	0.0000	0.0000	0.0000	0.0170	0.2000	0.0000	0.0500	0.0000	0.0000	0.6000	513

0.0140	0.0000	0.0030	0.0000	0.0000	0.0170	0.2000	0.0000	0.0500	0.0000	0.0000	0.6000	513
(код - 55325)	ООО «УК Гарант Сервис» - жилое	Победы ул д.40										
0.0200	0.0000	0.0180	0.0000	0.0380	0.3000	0.3000	0.0000	0.3000	0.0000	0.0000	3.6000	1001
(код - 89042)	ООО «УК Гарант Сервис» - жилое	Краснофлотская ул д.3										
0.0660	0.0000	0.0200	0.0000	0.0860	0.8300	0.8300	0.0000	0.3000	0.0000	0.0000	4.0000	3345
(код - 89043)	ООО «УК Гарант Сервис» - жилое	Победы ул д.1										
0.2102	0.0000	0.1310	0.0000	0.3412	2.5905	2.5905	0.0000	2.2000	0.0000	0.0000	26.4000	15469
(код - 89049)	ООО «УК Гарант Сервис» - жилое	Победы ул д.3										
0.2130	0.0000	0.1000	0.0000	0.3130	2.6502	2.6502	0.0000	1.7000	0.0000	0.0000	20.4000	15652
(код - 89050)	ООО «УК Гарант Сервис» - жилое	Победы ул д.4										
0.1900	0.0000	0.0720	0.0000	0.2620	2.3000	2.3000	0.0000	1.2000	0.0000	0.0000	14.4000	10222
(код - 89051)	ООО «УК Гарант Сервис» - жилое	Победы ул д.7										
0.2133	0.0000	0.1300	0.0000	0.3433	2.6174	2.6174	0.0000	2.1000	0.0000	0.0000	25.2000	15789
(код - 89053)	ООО «УК Гарант Сервис» - жилое	Победы ул д.11										
0.1861	0.0000	0.1190	0.0000	0.3051	2.2841	2.2841	0.0000	1.9000	0.0000	0.0000	23.8000	13919
(код - 89054)	ООО «УК Гарант Сервис» - субабонент-Прокуратура Ленинградской области	Победы ул д.11										
0.0140	0.0000	0.0200	0.0000	0.0340	0.1716	0.1716	0.0000	0.3000	0.0000	0.0000	1.0000	1046
(код - 89060)	ООО «УК Гарант Сервис» - жилое	Победы ул д.14										
0.3064	0.0000	0.1500	0.0000	0.4564	3.7643	3.7643	0.0000	2.5000	0.0000	0.0000	29.8000	20678

Сведения по абонентскому вводу: Магистраль III-IV микрорайонов (810000) Станция Дубровская ТЭЦ (608)
Потребитель 5153-1 Магистраль III-IV микрорайоны

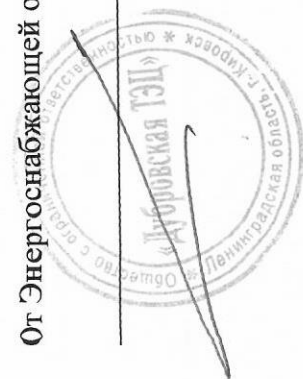
отопление	вентиляция	ГВС (тах)	технология с ГВС	ГВС в сет. воде	суммарная	отопление, т/час	вентиляция, т/час	ГВС (тах), м³/час	Часовой расход на			ГВС	Кубатура	
									технология с ГВС, м³/час	ГВС в сет. воде, м³/час	ГВС в сет. воде, м³/час			
(код - 54219)	ООО «УК Гарант Сервис» 3-4 микрорайоны / жилое	Новая ул д.3												
0.5128	0.0000	0.3640	0.0000	0.0000	0.8768	6.4105	0.0000	6.1000	0.0000	0.0000	73.2000	17912		
(код - 54220)	ООО «УК Гарант Сервис» 3-4 микрорайоны / жилое	(ИТП-1) Новая ул д.7												
0.3440	0.0000	0.1990	0.0000	0.0000	0.5430	4.3001	0.0000	3.3000	0.0000	0.0000	17.6500	15099		
(код - 54221)	ООО «УК Гарант Сервис» 3-4 микрорайоны / жилое	Новая ул д.9												
0.4503	0.0000	0.3720	0.0000	0.0000	0.8223	5.6781	0.0000	6.2000	0.0000	0.0000	74.4000	23378		
(код - 54226)	ООО «УК Гарант Сервис» 3-4 микрорайоны / жилое	Новая ул д.19												
0.2930	0.0000	0.2800	0.0000	0.0000	0.5730	3.7000	0.0000	4.7000	0.0000	0.0000	56.4000	16024		
(код - 54227)	ООО «УК Гарант Сервис» 3-4 микрорайоны / жилое	Новая ул д.20												
0.3260	0.0000	0.3190	0.0000	0.0000	0.6450	4.1000	0.0000	5.3000	0.0000	0.0000	63.6000	16640		

(код - 54228)	ООО «УК Гарант Сервис» 3-4 микрорайоны / жилое	Новая ул д.28	0.0000	0.2880	0.0000	0.0000	0.5900	3.7629	0.0000	4.8000	0.0000	0.0000	0.0000	57.6000	17629
(код - 54229)	ООО «УК Гарант Сервис» 3-4 микрорайоны / жилое	Новая ул д.30	0.0000	0.2380	0.0000	0.0000	0.4307	2.4289	0.0000	4.0000	0.0000	0.0000	0.0000	48.0000	9965
(код - 54240)	ООО «УК Гарант Сервис» 3-4 микрорайоны / жилое	Пионерская ул д.1	0.0000	0.1660	0.0000	0.4003	2.9196	0.0000	0.0000	2.8000	0.0000	0.0000	0.0000	33.2000	16971
(код - 54243)	ООО «УК Гарант Сервис» 3-4 микрорайоны / жилое	Советская ул д.21	0.0000	0.2800	0.0000	0.5730	3.7000	0.0000	0.0000	4.7000	0.0000	0.0000	0.0000	56.4000	16312
(код - 54244)	ООО «УК Гарант Сервис» 3-4 микрорайоны / жилое	Ладужская ул д.9	0.0000	0.1700	0.0000	0.4510	3.5558	0.0000	0.0000	2.8000	0.0000	0.0000	0.0000	32.4000	19113
(код - 54248)	ООО «УК Гарант Сервис» 3-4 микрорайоны / жилое	Новая ул д.22	0.0000	0.1880	0.0000	0.3106	1.5447	0.0000	0.0000	3.1000	0.0000	0.0000	0.0000	37.2000	10266
(код - 54288)	ООО «УК Гарант Сервис» 3-4 микрорайоны / жилое	Новая ул д.24	0.0000	0.0890	0.0000	0.2200	1.6000	0.0000	0.0000	1.5000	0.0000	0.0000	0.0000	17.8000	19951
(код - 55319)	ООО «УК Гарант Сервис» 3-4 микрорайоны / общежитие	Новая ул д.38а	0.0000	0.0523	0.0000	0.2835	2.9000	0.0000	0.0000	0.8800	0.0000	0.0000	0.0000	8.4000	16970
(код - 87771)	ООО «УК Гарант Сервис» 3-4 микрорайоны / жилое- (ИТП-2)	Новая ул д.7	0.0000	0.1990	0.0000	0.5430	4.2999	0.0000	0.0000	3.3000	0.0000	0.0000	0.0000	17.6500	15098
(код - 89033)	ООО «УК Гарант Сервис"-жилое	Северная ул д.15	0.0000	0.3180	0.0000	0.6440	4.1000	0.0000	0.0000	5.3000	0.0000	0.0000	0.0000	63.6000	18158
(код - 89034)	ООО «УК Гарант Сервис"-жилое ИТП-1	Северная ул д.17	0.0000	0.2920	0.0000	0.7079	5.1753	0.0000	0.0000	4.9000	0.0000	0.0000	0.0000	58.2000	14799
(код - 89035)	ООО «УК Гарант Сервис"-жилое	Северная ул д.21	0.0000	0.1710	0.0000	0.3630	2.4000	0.0000	0.0000	2.8500	0.0000	0.0000	0.0000	34.2000	11539
(код - 89036)	ООО «УК Гарант Сервис"-жилое ИТП-1	Ладужская ул д.12	0.0000	0.2990	0.0000	0.6378	4.1969	0.0000	0.0000	5.0000	0.0000	0.0000	0.0000	59.7000	17364
(код - 89037)	ООО «УК Гарант Сервис"-жилое ИТП-1	Ладужская ул д.14	0.0000	0.2860	0.0000	0.6239	4.1861	0.0000	0.0000	4.8000	0.0000	0.0000	0.0000	57.1000	17559
(код - 89038)	ООО «УК Гарант Сервис"-жилое	Ладужская ул д.18	0.0000	0.1120	0.0000	0.2820	2.1000	0.0000	0.0000	1.9000	0.0000	0.0000	0.0000	22.8000	7297
(код - 89039)	ООО «УК Гарант Сервис"-жилое ИТП-1	Ладужская ул д.22	0.0000	0.2300	0.0000	0.5784	4.3474	0.0000	0.0000	3.8000	0.0000	0.0000	0.0000	45.7000	14781
(код - 89040)	ООО «УК Гарант Сервис"-жилое ИТП-1	Ладужская ул д.20	0.0000	0.3680	0.0000	0.7853	5.2201	0.0000	0.0000	6.1000	0.0000	0.0000	0.0000	74.6000	17758
(код - 89041)	ООО «УК Гарант Сервис"-жилое	Молодежная ул д.18	0.0000	0.3000	0.0000	0.6100	3.9000	0.0000	0.0000	5.0000	0.0000	0.0000	0.0000	60.0000	17456
(код - 108759)	ООО «УК Гарант Сервис» - жилое	Партизанской Славы бульвар д.5	0.0000	0.0000	0.0000	0.1450	0.3550	2.6250	0.0000	0.0000	0.0000	0.0000	2.4200	0.0000	13885
(код - 109306)	ООО «УК Гарант Сервис"-жилое ИТП-2	Ладужская ул д.12	0.0000	0.0980	0.0000	0.2112	1.4031	0.0000	0.0000	1.6000	0.0000	0.0000	0.0000	19.5000	5805
(код - 109310)	ООО «УК Гарант Сервис"-жилое ИТП-2	Ладужская ул д.14	0.0000	0.0930	0.0000	0.2071	1.4139	0.0000	0.0000	1.5000	0.0000	0.0000	0.0000	18.5000	5931

(код - 109311)	ООО «УК Гарант Сервис»-жилое ИТП-2	Ладожская ул д.20	0.0000	0.3940	0.0000	0.0000	0.8676	5.9245	0.0000	6.6000	0.0000	0.0000	80.0000	20154
0.4736														
(код - 109312)	ООО «УК Гарант Сервис»-жилое ИТП-3	Ладожская ул д.20	0.0000	0.3380	0.0000	0.7501	5.1554		0.0000	5.6000	0.0000	0.0000	68.6000	17538
0.4121														
(код - 109313)	ООО «УК Гарант Сервис»-жилое ИТП-2	Ладожская ул д.22	0.0000	0.1380	0.0000	0.3506	2.6526		0.0000	2.3000	0.0000	0.0000	27.5000	9019
0.2126														
(код - 109314)	ООО «УК Гарант Сервис»-жилое ИТП-2	Северная ул д.17	0.0000	0.1660	0.0000	0.4171	3.1247		0.0000	2.7000	0.0000	0.0000	33.0000	8935
0.2511														
(код - 109315)	ООО «УК Гарант Сервис» 3-4 микрорайоны / жилое ИТП-2	Пионерская ул д.1	0.0000	0.1970	0.0000	0.4312	2.9180		0.0000	3.3000	0.0000	0.0000	39.5000	16962
0.2342														
(код - 109316)	ООО «УК Гарант Сервис» 3-4 микрорайоны / жилое ИТП-3	Пионерская ул д.1	0.0000	0.2310	0.0000	0.4682	2.9559		0.0000	3.8000	0.0000	0.0000	46.1000	17181
0.2372														
(код - 109317)	ООО «УК Гарант Сервис» 3-4 микрорайоны / жилое ИТП-4	Пионерская ул д.1	0.0000	0.1080	0.0000	0.2222	1.4232		0.0000	1.8000	0.0000	0.0000	21.6000	8273
0.1142														
(код - 121157)	ООО «УК «Гарант Сервис» -жилое ИТП 1	Партизанской Славы бульвар д.3	0.0000	0.0000	0.4110	1.1260	9.5300		0.0000	0.0000	0.0000	5.9000	0.0000	46561
0.7150														
(код - 121158)	ООО «УК «Гарант Сервис»-жилое ИТП 2	Партизанской Славы бульвар д.3	0.0000	0.0000	0.2854	0.8002	6.8648		0.0000	0.0000	0.0000	4.2197	0.0000	33409
0.5148														

От Энергоснабжающей организации:

А.С. Арестов



От Абонента:

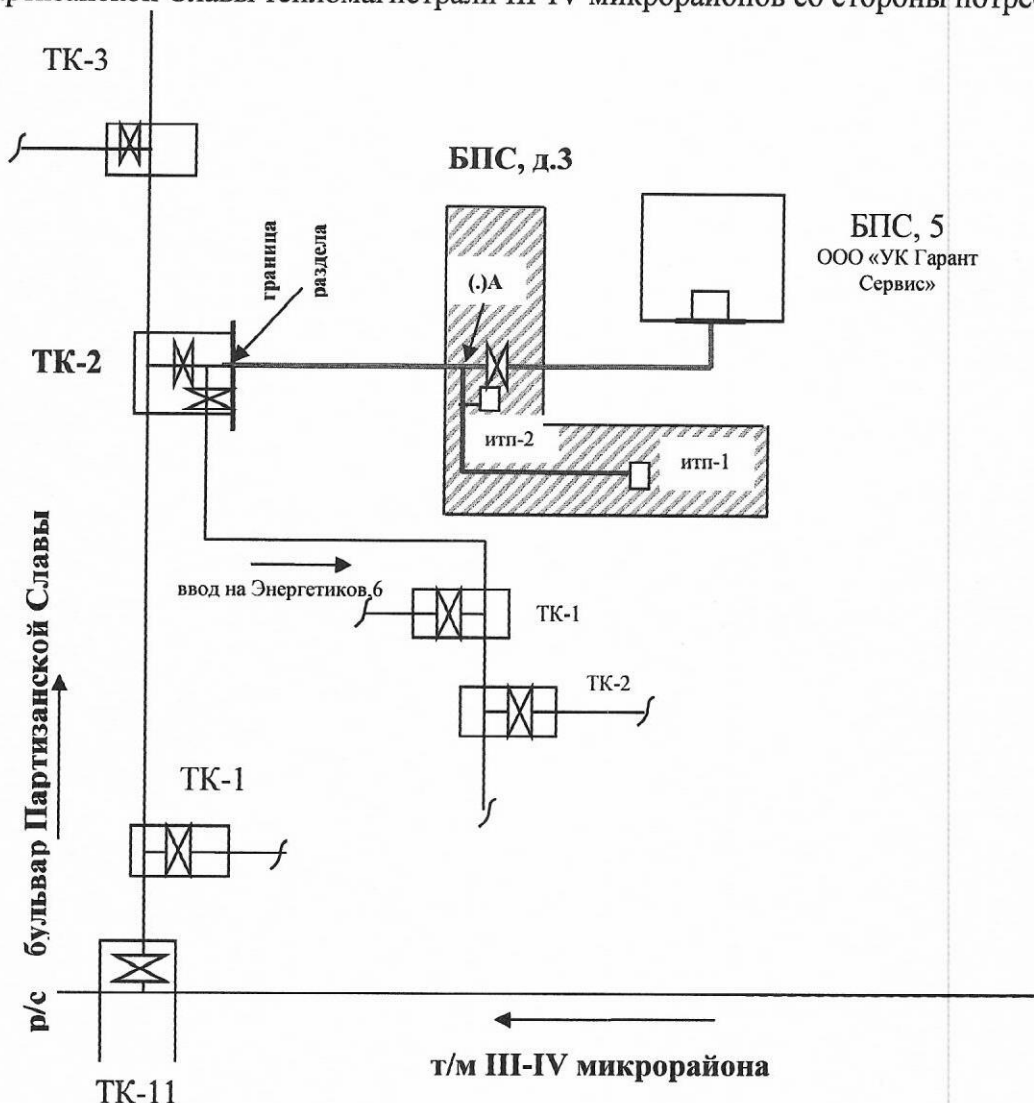
Р.С. Марков



АКТ

разграничения балансовой принадлежности тепловых сетей и эксплуатационной ответственности сторон за эксплуатацию, ремонт и опрессовку тепловых сетей, тепловых пунктов и систем теплоснабжения.

Границей раздела балансовой принадлежности и эксплуатационной ответственности между ООО «Дубровская ТЭЦ» и ООО «Управляющая компания Гарант Сервис» является наружная стена вновь построенной тепловой камеры ТК-2 распределительной сети Бульвар Партизанской Славы тепломагистрали III-IV микрорайонов со стороны потребителей.



ООО «Управляющая компания Гарант Сервис» несет ответственность за эксплуатацию, ремонт и опрессовку теплового ввода начиная от границы раздела балансовой принадлежности и эксплуатационной ответственности с ООО «Дубровская ТЭЦ», тепловых пунктов ИТП-1 и ИТП-2, систем теплоснабжения жилого дома по адресу: Ленинградская область, г. Кировск, бульвар Партизанской Славы, д.3.

ООО «Дубровская ТЭЦ»
« _____ » _____ 2017 г.

Заместитель генерального
директора по экономике
и финансам
А.С.Арестов

ООО «Управляющая компания
Гарант Сервис»
« _____ » _____ 2017 г.

Генеральный
директор
Р.С.Марков

