

ДОГОВОР № С43-2/2023
УПРАВЛЕНИЯ МНОГOKBAPТИРНЫМ ДОМОМ № 43/2
по ул. Солнечная, г. Сосновый Бор, Ленинградской области

г. Сосновый Бор
Ленинградская область

«16» июня 2023 г.

Общество с ограниченной ответственностью «СИТИ СЕРВИС» (ИНН 4726002654), осуществляющее предпринимательскую деятельность по управлению многоквартирными домами на основании лицензии от 07.07.2016 № 351, в лице генерального директора Юрченко Надежды Сергеевны, действующего на основании Устава, именуемое в дальнейшем «**Управляющая организация**», с одной стороны,

и **Козуб Екатерина Николаевна**, собственник жилого помещения (квартиры) №2, в многоквартирном доме № 43/2, расположенном по адресу: Ленинградская область, г. Сосновый Бор, ул. Солнечная, (собственность, № 47-47-27/012/2011-138 от 19.05.2011 г.), именуемая в дальнейшем «**Собственник**» с другой стороны,

совместно именуемые «Стороны», руководствуясь статьей 162 Жилищного кодекса Российской Федерации заключили настоящий Договор о нижеследующем:

1. ОБЩИЕ ПОЛОЖЕНИЯ

1.1. Цель настоящего Договора - обеспечение благоприятных и безопасных условий проживания (пользования) Собственником помещения(ий) в многоквартирном доме, расположенном по адресу: Ленинградская область, г. Сосновый Бор, ул. Солнечная д. 43/2 (далее – «МКД») и пользующимся помещением(ями) в этом доме лицам, надлежащего содержания общего имущества в МКД, а также предоставление коммунальных услуг Собственнику помещения(ий) в МКД и пользующимся помещением(ями) в этом доме лицам.

1.2. Настоящий Договор заключается на основании решения Общего собрания собственников помещений МКД, проведенного в форме очного-заочного голосования от «16» июня 2023 г. № 1/2023, и на условиях, согласованных с Управляющей организацией.

1.3. Условия Договора является одинаковыми для всех собственников помещений в МКД.

1.4. При выполнении условий настоящего Договора Стороны имеют равные права и несут равные обязательства, руководствуются Конституцией Российской Федерации, Гражданским кодексом Российской Федерации, Жилищным кодексом Российской Федерации, иными положениями действующего законодательства Российской Федерации.

2. ПРЕДМЕТ ДОГОВОРА

2.1. Управляющая организация обязуется по заданию Собственника в течение согласованного настоящим Договором срока за плату обеспечить оказание услуг и выполнение работ по надлежащему управлению, содержанию и ремонту общего имущества МКД, а также обеспечить предоставление коммунальных услуг собственникам помещений в случаях и в порядке, установленных действующим законодательством, а также осуществлять иную направленную на достижение целей управления МКД деятельность, а Собственник обязуется оплачивать оказываемые Управляющей организацией услуги и выполняемые работы.

2.2. Услуги, связанные с проведением капитального ремонта и реконструкции МКД и/или его частей, не относятся к управлению МКД и в сферу действия настоящего Договора не входят.

2.3. Перечень обязательных услуг и работ по содержанию общего имущества в МКД, включая услуги и работы по управлению МКД (далее – Перечень), а также периодичность указаны в *Приложении №2* к настоящему Договору исходя из минимального перечня услуг и работ, необходимых.

2.4. Перечень услуг и работ по содержанию общего имущества в МКД может быть изменен по согласованию с Управляющей организацией Общим собранием собственников помещений с учетом предложений Управляющей организации, а также обязательных для исполнения предписаний государственных органов надзора и контроля РФ, с соответствующим перерасчетом платежей, вносимых Собственниками в качестве оплаты за содержание общего имущества в МКД.

2.5. Работы, не внесенные в Перечень, выполняются Собственниками самостоятельно либо с привлечением третьих лиц.

2.6. Общие сведения о МКД, состав общего имущества МКД, а также техническое состояние МКД приведены в *Приложении № 1* к настоящему договору.

2.7. Граница эксплуатационной ответственности между общедомовым оборудованием и оборудованием, расположенным в помещении Собственника указана в *Приложение № 3*

2.8. Границы и размер земельного участка, на котором расположен МКД и в силу взятых на себя обязательств по настоящему Договору Управляющая организация на котором выполняет свои обязательства, определяются в соответствии с нормами земельного и градостроительного законодательства,

3. ПРАВА И ОБЯЗАННОСТИ СТОРОН

3.1. Управляющая организация обязана:

3.1.1. Приступить к управлению МКД, начиная с даты указанной в решении общего собрания собственников помещений МКД, осуществлять управление общим имуществом в МКД в соответствии с условиями Договора и действующим законодательством Российской Федерации с наибольшей выгодой в интересах Собственника.

3.1.2. Оказывать услуги Собственнику по содержанию общего имущества в МКД и выполнять работы по ремонту общего имущества в МКД в соответствии с Перечнем (*Приложение № 2*). Ремонт общего имущества и другие работы, не указанные в *Приложении № 2* к настоящему Договору, выполняются согласно решению собрания Собственников помещений в МКД (п.18 Правил содержания общего имущества многоквартирного дома по Постановлению Правительства РФ от 13.08.2006 г. №491), а в случае аварийной ситуации, согласно п. 3.2.14 настоящего Договора, – без согласия собственников, но за счёт средств Собственников, имеющих на счете МКД. В случае недостатка средств на счете МКД, работы производятся силами Управляющей организации. При этом Собственники в последующем возмещают Управляющей организации расходы, понесенные последней для выполнения указанных работ.

3.1.3. Предоставлять Собственнику коммунальные услуги в необходимых для него объемах и надлежащего качества в соответствии с требованиями законодательства Российской Федерации, Правилами предоставления коммунальных услуг и Договором, содержащим положения о предоставлении коммунальных услуг.

3.1.4. Принимать плату за содержание жилого помещения, включающую в себя плату за услуги, работы по управлению МКД, за содержание и текущий ремонт общего имущества в МКД, принимать плату за потребленные коммунальные услуги (за холодную воду, горячую воду, электрическую энергию, потребляемые при содержании общего имущества в МКД, а также за отведение сточных вод и обращение с твердыми коммунальными отходами (ТКО)), подлежащую дальнейшему перечислению в адрес организаций предоставляющих коммунальные услуги в соответствии с нормами жилищного законодательства РФ и иными нормативными правовыми актами, за исключением случая, если в соответствии с п. 7.5. ст. 155 ЖК РФ собственники производят прямые расчеты с организациями, предоставляющие коммунальные услуги.

3.1.5. Осуществлять контроль за качеством и непрерывностью подачи коммунальных ресурсов на границу МКД и обеспечивать предоставление коммунальных услуг надлежащего качества собственникам и пользователям помещений в МКД, если в соответствии с п. 7.5. ст. 155 ЖК РФ собственники производят прямые расчеты с ресурсоснабжающими организациями (когда собственники (или их доверенные лица) вносят плату за коммунальные услуги напрямую в соответствующие ресурсоснабжающие организации).

3.1.6. В случае оказания услуг и выполнения работ с ненадлежащим качеством Управляющая организация обязана устранить все выявленные недостатки за свой счет с учётом п.п. 3.1.13 Договора.

3.1.7. Организовать круглосуточное аварийно-диспетчерское обслуживание МКД, устранять аварии, а также выполнять заявки Собственника либо иных лиц, являющихся пользователями принадлежащих Собственнику помещений в сроки, установленные законодательством и настоящим Договором.

3.1.8. Вести и хранить техническую документацию (базы данных) на МКД, внутридомовое инженерное оборудование и объекты придомового благоустройства, а также бухгалтерскую, статистическую, хозяйственно-финансовую документацию и расчеты, связанные с исполнением Договора.

3.1.9. Организовать работы по устранению причин аварийных ситуаций, приводящих к угрозе жизни, здоровью граждан, а также к порче их имущества, таких как: залив, засор стояка канализации, остановка лифтов, отключение электричества и других, подлежащих экстренному устранению.

3.1.10. Систематически проводить технические осмотры МКД и корректировать данные, отражающие состояние МКД, в соответствии с результатами проводимых осмотров.

3.1.11. Рассматривать предложения, заявления и жалобы Собственника, касающиеся деятельности Управляющей организации по управлению МКД, вести их учет, принимать меры, необходимые для устранения указанных в них недостатков в установленные сроки, вести учет устранения указанных недостатков. Не позднее 30 дней со дня получения письменного заявления информировать заявителя о решении, принятом по заявленному вопросу.

3.1.12. Информировать Собственника о причинах и предполагаемой продолжительности перерывов в предоставлении коммунальных услуг, представления коммунальных услуг качеством ниже предусмотренного настоящим Договором в течение одних суток с момента обнаружения таких недостатков путем размещения соответствующей информации в местах, удобных для ознакомления Собственниками помещений в МКД в/на подъездах МКД.

3.1.13. Выдавать Собственникам платежные документы не позднее 10 числа месяца, следующего за отчетным. По требованию Собственника выставлять платежные документы на предоплату работ (услуг), выполненных (оказанных) по настоящему Договору с последующей корректировкой платежа (при необходимости).

3.1.14. Обеспечить Собственника информацией о телефонах аварийных служб путем их указания на платежных документах и размещения объявлений в/на подъездах МКД.

3.1.15. По требованию Собственника и иных лиц, действующих по распоряжению Собственника или несущих с Собственником солидарную ответственность за помещение, выдавать без взимания платы справки установленного образца, копии из финансового лицевого счета и (или) из домовой книги и иные, предусмотренные действующим законодательством документы.

3.1.16. Принимать участие в приемке общедомовых приборов учета коммунальных услуг в эксплуатацию с составлением соответствующего акта и фиксацией начальных показаний приборов учета.

3.1.17. Не менее чем за три дня до начала проведения работ внутри помещения Собственника согласовать с ним время доступа в помещение или направить ему письменное уведомление о проведении работ внутри помещения.

3.1.18. При необходимости направлять Собственнику предложения о проведении капитального ремонта общего имущества в МКД.

3.1.19. По требованию Собственника производить сверку платы за помещение и выдавать документы, подтверждающие правильность начисления платы с учетом соответствия их качества обязательным требованиям, установленным законодательством и настоящим Договором, а также с учетом правильности начисления, установленных федеральным законом или договором пеней, штрафов, неустоек.

3.1.20. Представлять Собственникам по требованию ежегодно не ранее 01 апреля текущего года отчет о выполнении договора управления за предыдущий год. Отчет может быть представлен путем

его размещения на информационных стендах (стойках) в помещении Управляющей организации и/или в подъездах МКД или на сайте Реформа ЖКХ.

3.1.21. На основании заявки Собственника помещения в МКД направлять своего представителя для составления акта нанесения ущерба имуществу собственников помещений в МКД или помещениям Собственника.

3.1.22. В рамках исполнения своих обязательств по настоящему Договору представлять интересы Собственника, а также лиц, пользующихся на законных основаниях принадлежащими ему помещениями, в государственных и муниципальных учреждениях, а также других сторонних организациях.

3.1.23. Обеспечивать надлежащее санитарное и техническое состояние общего имущества в МКД.

3.1.24. Информировать надзорные и контролирующие органы о несанкционированного переустройстве и перепланировке помещения, общего имущества, а также об использовании их не по назначению (в случае обнаружения) в соответствии с действующим законодательством.

3.1.25. В соответствии с п. 7 ст.12 ФЗ № 261-ФЗ от 23.11.2009 г. «Об энергосбережении и о повышении энергетической эффективности, и о внесении изменений в отдельные законодательные акты Российской Федерации» разрабатывать предложения о мероприятиях по энергосбережению и повышению энергетической эффективности, которые возможно проводить в МКД, с указанием расходов на их проведение, объема ожидаемого снижения используемых энергетических ресурсов и сроков окупаемости предлагаемых мероприятий. Предложения о мероприятиях по энергосбережению и повышению энергетической эффективности доводятся Управляющей организации до Собственников ежегодно не позднее первого квартала каждого календарного года путем размещения информации на информационных стендах МКД.

3.1.26. При поступлении коммерческих предложений в адрес Управляющей организации по использованию общего имущества Собственников МКД, передавать указанную информацию Совету МКД или уполномоченному представителю от лица Собственников МКД. О принятом решении Собственники уведомляют Управляющую организацию.

3.2. Управляющая организация вправе:

3.2.1. Принимать от Собственника плату за содержание и ремонт общего имущества в МКД, а также оказанные коммунальные и эксплуатационные услуги.

3.2.2. Самостоятельно определять порядок и способ выполнения своих обязательств по настоящему Договору. Привлекать сторонние организации, имеющие необходимые навыки, оборудование, сертификаты, лицензии и иные разрешительные документы к выполнению работ по содержанию и ремонту общего имущества МКД

3.2.3. Требовать внесения платы за потребленные жилищные и коммунальные услуги, а также в случаях, установленных Жилищным законодательством, федеральными законами и договором, содержащим положения о предоставлении жилищных и коммунальных услуг - взыскивать в судебном порядке с Собственника задолженность по оплате жилищных и коммунальных услуг, и уплату пеней (штрафов, неустоек) в соответствии с действующим законодательством РФ.

3.2.4. Требовать допуска в заранее согласованное с Собственником время, но не чаще 1 раза в 3 месяца, в занимаемое Собственником помещение представителей Управляющей организации (в том числе работников аварийных служб) для осмотра технического и санитарного состояния внутриквартирного оборудования, для выполнения необходимых ремонтных работ и проверки устранения недостатков предоставления коммунальных услуг - по мере необходимости, а для ликвидации аварий - в любое время.

3.2.5. Требовать от Собственника полного возмещения ущерба, причиненного по его вине общему имуществу собственников помещений в МКД.

3.2.6. В случае непредставления Собственником до 25 числа текущего месяца данных о показаниях приборов учета в помещениях, производить расчет размера оплаты в соответствии с требованиями действующего законодательства.

3.2.7. Производить проверку работы установленных приборов учета и сохранности пломб.

3.2.8. Приостанавливать или ограничивать в порядке, установленном Правилами предоставления коммунальных услуг подачу коммунальных услуг в помещение Собственника в случае неполной

оплаты коммунальной услуги или проведения планово-профилактического ремонта и работ по обслуживанию централизованных сетей инженерно-технического обеспечения и (или) внутридомовых инженерных систем, относящихся к общему имуществу Собственников помещений в МКД.

3.2.9. Расходы Управляющей организации, связанные с введением ограничения, приостановлением и возобновлением предоставления коммунальной услуги Собственнику-должнику, подлежат возмещению за счет Собственника, в отношении которого осуществлялись указанные действия.

3.2.10. Привлекать на основании соответствующего Договора, содержащего условие об обеспечении требований законодательства Российской Федерации о персональных данных, организацию или индивидуального предпринимателя:

- для доставки платежных документов Собственникам;
- для начисления платы за жилищные и коммунальные услуги, а также подготовки доставки платежных документов Собственникам.

3.2.11. Готовить предложения к общему собранию Собственников помещений в МКД по установлению размера платы за содержание МКД на основании предлагаемого собранию перечня работ и услуг по содержанию и ремонту общего имущества и сметы расходов к нему на предстоящий год.

3.2.12. Вносить предложения на общем собрании собственников помещений о сроке начала текущего ремонта в необходимом объеме работ, стоимости материалов, порядке финансирования ремонта, источника финансирования, сроках возмещения расходов и других предложений, связанных с условиями проведения ремонта. Управляющая организация выполняет указанные выше работы в пределах поступивших денежных средств. В случае недостаточности денежных средств для выполнения работ по ремонту общего имущества Управляющая организация определяет сметную стоимость таких работ и уведомляет собственников о необходимости проведения соответствующего вида работ и сбора дополнительных денежных средств путем размещения соответствующего объявления на входах в подъезды, либо путем уведомления совета дома. Управляющая организация не отвечает за невыполнение работ и ненадлежащее состояние общего имущества, если собственники не провели общее собрание о проведении ремонта с указанием источника финансирования; либо собственники проголосовали против проведения ремонта и сбора дополнительных денежных средств; либо необходимые денежные средства не поступили на счет Управляющей организации по другим причинам, не зависящим от Управляющей организации.

3.2.13. В целях обеспечения безопасных условий проживания и соблюдения законных интересов (Собственников) помещений в МКД Управляющая организация вправе проводить ремонт общего имущества МКД за счет средств (Собственников), без принятия решения общим собранием Собственников жилых помещений в случаях:

- поломки лифта;
- повреждения кровельного покрытия в случаях угрозы разрушения несущих конструкций,
- замыкания электропроводки и/или повреждения имущества МКД и имущества отдельных (Собственников);
- повреждения конструктивных элементов МКД;
- повреждения внутридомового инженерного оборудования (трубопроводы ГВС и ХВС, канализации, газопровода, внутридомового электрооборудования);
- получения предписания проверяющих органов (Государственной жилищной инспекции, прокуратуры, Роспотребнадзора и др.), а также вступившего в законную силу решения суда.

3.2.14. Осуществлять иные права, предусмотренные Жилищным законодательством Российской Федерации, Договором управления, и иными нормативными правовыми актами, содержащими положения о предоставлении коммунальных услуг.

3.3. Собственник обязан:

3.3.1. Своевременно и в полном объеме вносить плату за жилищные и коммунальные услуги, с учетом всех пользователей услуг, а также осуществлять иные платежи, установленные решением общего собрания собственников помещений в МКД, принятому в соответствии с законодательством.

3.3.2. Своевременно самостоятельно осуществлять снятие показаний общеквартирных (индивидуальных)

приборов учета до 25 числа и передавать их в адрес ресурсоснабжающей организации или в адрес организации проводящей расчет платы за потребленные ресурсы и оказанные услуги - ЕИРЦ.

3.3.3. Заключить с ресурсоснабжающими организациями договоры на снабжение Собственника коммунальными ресурсами (отопление, холодное и горячее водоснабжение, водоотведение, электроэнергию, газоснабжение, за исключением коммунальных услуг, потребляемых при использовании общего имущества в МКД) и отведение сточных вод (на основании Решения общего собрания Собственников и в соответствии с п. 7.5. ст. 155 ЖК РФ).

3.3.4. В соответствии с п. 5 ст. 30 ЖК РФ заключить с региональным оператором по обращению с твердыми коммунальными отходами (ТКО) договоры на обращение с твердыми коммунальными отходами (с момента, установленного актами законодательных органов), в порядке, предусмотренном действующим законодательством.

3.3.5. При неиспользовании помещения(-ий) в МКД сообщать Управляющей организации свои контактные телефоны и адреса почтовой связи, а также телефоны и адреса лиц, которые могут обеспечить доступ к помещениям Собственника при его отсутствии в городе более 24 часов.

3.3.6. Соблюдать следующие требования:

- а) не производить перенос инженерных сетей без согласования в установленном законом порядке;
- б) не устанавливать, не подключать и не использовать электробытовые приборы и машины мощностью, превышающей технологические возможности внутридомовой электрической сети, дополнительные секции приборов отопления;
- в) не использовать теплоноситель из системы отопления не по прямому назначению (использование сетевой воды из систем и приборов отопления на бытовые нужды);
- г) не допускать выполнение работ или совершение других действий, приводящих к порче помещений или конструкций строения, не производить переустройства или перепланировки помещений без получения разрешения в установленном законом порядке;
- д) не загромождать подходы к инженерным коммуникациям и запорной арматуре, не загромождать и не загрязнять своим имуществом, строительными материалами и (или) отходами эвакуационные пути и помещения общего пользования; не допускать складирования строительных материалов и (или) отходов на придомовой территории;
- е) не допускать производства в помещении работ или совершения других действий, приводящих к порче общего имущества МКД;
- ж) не использовать пассажирские лифты для транспортировки строительных материалов и отходов без упаковки;
- з) не использовать мусоропровод для строительного и другого крупногабаритного мусора, не сливать в него жидкие пищевые и другие жидкие бытовые отходы;
- и) не допускать захламления балконов, коридоров и рекреационных помещений МКД, размещая громоздкие и тяжелые вещи;
- к) не допускать загрязнение балконов, тем самым нарушая эстетический вид МКД;
- л) производить своевременную очистку балконов и козырьков балконов от свисающих сосулек и наледи в зимнее время;
- м) не создавать повышенного шума в жилых помещениях и местах общего пользования с 23.00 до 7.00 (при производстве ремонтных работ с 20.00 до 8.00);
- н) информировать Управляющую организацию о проведении работ по ремонту, переустройству и перепланировке помещения.

3.3.7. Ежегодно до 1 декабря проводить годовое общее собрание Собственников помещений в МКД с целью принятия решения по вопросу установления размера платы за содержание и ремонт общего имущества МКД на следующий год.

3.3.8. Определить уполномоченного представителя Собственников для оперативного решения вопросов, связанных с управлением МКД с правом подписания всех необходимых документов. Полномочие подтверждается протоколом общего собрания Собственников МКД.

3.3.9. Сообщать Управляющей организации о выявленных неисправностях общего имущества в МКД.

3.3.10. Обеспечивать доступ представителей Управляющей организации в принадлежащее ему помещение для осмотра технического и санитарного состояния инженерных коммуникаций, санитарно-технического и иного оборудования, находящегося в помещении, для выполнения необходимых ремонтных работ в заранее согласованное с Управляющей организацией время, а работников аварийных служб - в любое время.

3.3.11. При проведении работ по ремонту, переустройству и перепланировке помещения (при условии полученного в установленном законом порядке разрешения) самостоятельно и за счет собственных средств осуществлять вывоз крупногабаритных и строительных отходов.

3.3.12. Поддерживать принадлежащие ему (а также занимаемые по договору найма или аренды) помещения в надлежащем состоянии, не допуская бесхозяйственного обращения с ними, соблюдать права и законные интересы граждан, проживающих в доме, правила пользования жилыми помещениями и правила содержания общего имущества в МКД и придомовой территории, требования пожарной безопасности, а также нести ответственность за соблюдение перечисленных правил лицами, проживающими в принадлежащих им помещениях, в соответствии с жилищным законодательством.

3.3.13. Представлять Управляющей организации сведения:

- о заключенных договорах найма (аренды), в которых обязанность вносить плату Управляющей организации за жилое помещение и коммунальные услуги возложена Собственником на нанимателя (с указанием Ф.И.О. ответственного нанимателя), о смене ответственного нанимателя — в течении 5 рабочих дней;

- об изменении количества граждан, проживающих в жилом(ых) помещении(ях), включая временно проживающих — в течении 3 рабочих дней со дня прибытия временно проживающих потребителей;

- об изменении объемов потребляемых ресурсов в нежилых помещениях с указанием мощности и возможных режимов работы, установленных в нежилом(ых) помещении(ях) потребляющих устройство водо-, электро- и теплоснабжения и другие данные, необходимые для определения расчетным путем объемов (количества) потребления соответствующих коммунальных ресурсов и расчета размера их оплаты.

3.3.14. Убрать личное транспортное средство с придомовой территории в случае размещения Управляющей организацией объявления о необходимости уборки придомовой территории. Не допускать остановку/стоянку личного транспортного средства на расстоянии, меньшем, чем 5 метров от стены дома.

3.3.15. По требованию Управляющей организации предоставлять последней копии правоустанавливающих документов на занимаемое помещение. Предоставление документов осуществляется в течение 5(Пяти) рабочих дней с момента получения собственником соответствующего запроса.

3.4. Собственник имеет право:

3.4.1. Требовать от Управляющей организации выполнения всех обязательств по Договору в пределах предоставленных полномочий, предусмотренных настоящим Договором.

3.4.2. Контролировать выполнение Управляющей организацией ее обязательств по Договору управления в соответствии с действующим законодательством РФ.

3.4.3. Предъявлять Управляющей организации претензии (Жалобы) на несоблюдение условий настоящего Договора.

3.4.4. Требовать изменения размера платы за содержание и ремонт общего имущества МКД в случае неоказания части услуг и/или невыполнения части работ по содержанию и ремонту общего имущества в МКД ненадлежащего качества.

3.4.5. Требовать изменения размера платы за коммунальные услуги при предоставлении коммунальных услуг ненадлежащего качества и (или) с перерывами, превышающими установленную продолжительность, в порядке, установленном Правилами предоставления коммунальных услуг гражданам, утвержденными Правительством Российской Федерации.

3.4.6. Поручать вносить платежи по настоящему Договору третьему лицу в случае сдачи помещения внаем/аренду.

3.4.7. Осуществлять другие права, предусмотренные действующими законодательными и нормативно-правовыми актами Российской Федерации, региональных и местных органов власти применительно к данному Договору.

4. ЦЕНА ДОГОВОРА, РАЗМЕР ПЛАТЫ ЗА ПОМЕЩЕНИЕ И КОММУНАЛЬНЫЕ УСЛУГИ, ПОРЯДОК ЕЕ ВНЕСЕНИЯ

4.1. Собственник помещения, а также лица, пользующиеся помещениями Собственника, производят оплату за предоставленные услуги в соответствии с действующим гражданским, жилищным законодательством РФ.

4.2. Плата за содержание и ремонт помещения (общего имущества МКД) в рамках настоящего Договора устанавливается в размере, обеспечивающем содержание общего имущества в МКД в соответствии с составом и периодичностью работ (услуг), установленными Приложением № 2 к настоящему Договору.

4.3. При изменении тарифных ставок, новые тарифные ставки принимаются Общим собранием собственников, действуют в отношении всех собственников помещений МКД и не требуют заключения дополнительных соглашений к настоящему Договору.

4.4. Цена Договора определяется стоимостью за содержание жилого помещения, включающую в себя плату за услуги, работы по управлению МКД, за содержание и текущий ремонт общего имущества в МКД, за холодную воду, горячую воду, электрическую энергию, потребляемые при содержании общего имущества в МКД, а также за отведение сточных вод в целях содержания общего имущества в МКД.

4.5. В соответствии с п. 3.3.4. Договора и п. 5 ст. 30 ЖК РФ Собственник самостоятельно заключает с региональным оператором по обращению с твердыми коммунальными отходами (ТКО) договоры на обращение с ТКО (с момента, установленного актами законодательных органов), в порядке, предусмотренном действующим законодательством, и производит прямые расчеты за данную коммунальную услугу с региональным оператором по обращению с ТКО.

4.6. Плата за услуги, работы по управлению Многоквартирным домом установлена в размере 4 (четыре) руб. 50 коп. за 1 (один) кв.м. в месяц, плата за услуги и работы по содержанию общего имущества Многоквартирного дома установлена в размере 24 (двадцать пять) руб. 21 коп. за 1 (один) кв.м. в месяц, плата за услуги и работы по текущему ремонту общего имущества Многоквартирного дома установлена в размере 5 (пять) руб. 00 коп. за 1 (один) кв.м. в месяц, а всего 33 (двадцать девять) рублей 71 копейка за 1 кв.м. в месяц.

4.7. Собственники по согласованию с Управляющей организацией вправе принять решение об определении размера платы за содержание и ремонт помещения (общего имущества МКД) исходя из планово-договорной стоимости фактически выполненных работ и оказанных услуг.

4.8. В случае изменения в установленном порядке тарифов на коммунальные услуги Управляющая организация применяет новые тарифы со дня вступления в силу соответствующего нормативного правового акта.

4.9. Ежемесячный размер платы за потребленные коммунальные ресурсы, определяется в соответствии с объемами фактически предоставленных Собственнику и пользующимся помещением(ми) в этом доме лиц коммунальных услуг и тарифами на коммунальные ресурсы, утвержденными в порядке, установленном законодательством Российской Федерации, если иной порядок не предусмотрен условиями настоящего договора и/или действующим законодательством.

4.10. Расчетный период для оплаты услуг за содержание жилого помещения, включающую в себя плату за услуги, работы по управлению МКД, за содержание и текущий ремонт общего имущества в МКД, за холодную воду, горячую воду, электрическую энергию, потребляемые при содержании общего имущества в МКД, а также за отведение сточных вод в целях содержания общего имущества в МКД, коммунальных услуг устанавливается равным календарному месяцу.

4.11. Плата, предусмотренная п. 4.3 Договора вносится в установленные настоящим Договором сроки на основании платежных документов, предоставляемых Управляющей организацией.

4.12. В выставленном платежном документе указываются: расчетный счет, на который вносится плата, площадь помещения, количество проживающих (зарегистрированных) граждан, размер оплаты оказанных услуг, сумма перерасчета, задолженности Собственника по внесению платы за содержание жилого помещения, а также сумма пени, определенная в соответствии с требованиями законодательства, и иная информация, предусмотренная действующим законодательством.

4.13. Собственники (или их доверенные лица) ежемесячно до 20-го числа месяца, следующего за истекшим, вносят плату за содержание и ремонт помещения (общего имущества МКД) и плату за предоставление коммунальных услуг в Помещение(-ия).

4.14. Оплатив услуги (в том числе коммунальные) и работы по настоящему Договору за расчетный месяц, Собственник тем самым принимает оказанные услуги (в том числе коммунальные) и выполненные работы и лишается права ссылаться на их ненадлежащее качество.

4.15. Отсутствие выставленных платежных документов не является основанием для отказа Собственника от оплаты по Договору, в этом случае Собственник обязан самостоятельно обратиться к Управляющей организации за платежным документом, который последним должен быть представлен для оплаты в течение 3 (Трех) рабочих дней со дня поступления обращения.

4.16. В случаях, предусмотренных п. 7.5 ст. 155 ЖК РФ, плату за коммунальные услуги (отопление, холодное и горячее водоснабжение, водоотведение, электроэнергию, коммунальные услуги по обращению с твердыми коммунальными отходами, за исключением коммунальных услуг, потребляемых при использовании общего имущества в МКД) собственники, а также в случаях предусмотренных настоящим Договором иные лица, вносят напрямую в соответствующие ресурсоснабжающие организации и региональному оператору по обращению с ТКО, плата за коммунальные услуги вносится на расчетный счет соответствующей ресурсоснабжающей организации и регионального оператора по обращению с ТКО, указанный в платежном документе. В этом случае внесение платы за коммунальные услуги ресурсоснабжающим организациям и региональному оператору по обращению с ТКО признается выполнением собственником помещения своих обязательств по внесению платы за коммунальные услуги перед управляющей организацией, которая отвечает перед таким собственником за предоставление коммунальных услуг надлежащего качества.

4.17. Неиспользование помещений собственниками не является основанием невнесения платы за отопление и помещение, содержание жилого помещения, коммунальные услуги, а также содержание общего имущества МКД.

4.18. При временном отсутствии граждан и организаций внесение платы за отдельные виды коммунальных услуг, рассчитывается исходя из показаний приборов учета, а в случае отсутствия приборов учета, по нормативам потребления в порядке, утвержденном Правительством РФ.

4.19. При предоставлении коммунальных услуг ненадлежащего качества и (или) с перерывами, превышающими установленную продолжительность, размер платы за коммунальные услуги изменяется в порядке, установленном Правилами предоставления коммунальных услуг гражданам, утвержденными Правительством Российской Федерации.

4.20. Собственник или его наниматель (арендатор) не вправе требовать изменения размера платы, если оказание услуг и выполнение работ ненадлежащего качества и (или) с перерывами, превышающими установленную продолжительность, связано с устранением угрозы жизни и здоровью граждан, предупреждением ущерба их имуществу или вследствие действия обстоятельств непреодолимой силы.

4.21. Собственник вправе осуществить предоплату за текущий месяц и более длительные периоды, потребовав от Управляющей организацией платежные документы. В случае расчетов, производимых по прибору учета (общедомовому, индивидуальному, квартирному), или отсутствия Собственника осуществляется перерасчет размера его платы.

4.22. Очередность погашения требований по денежным обязательствам Собственника перед Управляющей организацией определяется в соответствии с действующим законодательством

4.23. Работы (услуги) Управляющей организации, не предусмотренные настоящим Договором (Приложение №2), выполняются Управляющей организацией за отдельную плату, на основании решения общего собрания собственников помещений.

4.24. В случае изменения в установленном порядке тарифов на коммунальные услуги Управляющая организация применяет новые тарифы со дня вступления в силу соответствующего нормативного правового акта.

4.25. Работы (услуги) необходимость в проведении которых возникла в результате вынесения предписания контролирующими и надзорными органами и виновных действий (бездействия) Собственника, а также иные работы, указанные в п. 3.2.14 Договора, выполняются Управляющей организацией в сроки, указанные в предписании, с последующей оплатой выполненных работ (оказанных услуг) Собственником.

4.26. Проведение дополнительных работ (оказание услуг) отражается в квитанции на оплату услуг в графе «Дополнительная услуга» и выставляются Собственникам к оплате по факту выполнения работ (оказания услуг).

5. ОСУЩЕСТВЛЕНИЕ КОНТРОЛЯ ЗА УПРАВЛЯЮЩЕЙ ОРГАНИЗАЦИЕЙ ПО ИСПОЛНЕНИЮ ОБЯЗАТЕЛЬСТВ ПО ДОГОВОРУ УПРАВЛЕНИЯ. ПОРЯДОК ФИКСАЦИИ ФАКТА НАРУШЕНИЯ УСЛОВИЙ ДОГОВОРА

5.1. Контроль над деятельностью Управляющей организации в части исполнения настоящего Договора осуществляется Собственниками помещений путем:

а) получения от Управляющей организации не позднее 5 рабочих дней, с даты обращения, информации о перечнях, объемах, качестве и периодичности оказанных услуг и (или) выполненных работ;

б) проверки объемов, качества и периодичности оказания услуг и выполнения работ (в том числе путем проведения соответствующей экспертизы);

в) требования от Управляющей организации устранения выявленных дефектов и проверять полноту и своевременность их устранения.

5.2. В случаях нарушения условий Договора по требованию любой из сторон Договора составляется акт о нарушениях. Подготовка бланков акта осуществляется Управляющей организацией. При отсутствии бланков, акт составляется в произвольной форме. В случае признания Управляющей организацией или Собственником своей вины в возникновении нарушения, акт может не составляться. В этом случае при наличии вреда имуществу Стороны подписывают дефектную ведомость.

5.3. Акт составляется комиссией, которая должна состоять не менее чем из трех человек, включая представителей Управляющей организации (обязательно), Собственника (члена семьи Собственника), третьего лица, подрядной организации, свидетелей (соседей) и других лиц. Если не предоставление или некачественное предоставление услуг связано с поставкой коммунальных ресурсов, к работе в комиссии Управляющей организацией привлекается представитель соответствующей ресурсоснабжающей организации.

5.4. Акт должен содержать: дату и время его составления; дату, время и характер нарушения его причины и последствия (факты причинения вреда жизни, здоровью и имуществу Собственника и пользующимся помещением(ми) в этом доме лиц; описание (при наличии возможности - фотографирование или видеосъемка) повреждений имущества; все разногласия, особые мнения и возражения, возникшие при составлении акта; подписи членов комиссии и Собственника или члена его семьи, третьего лица.

5.5. Акт составляется в присутствии Собственника (члена его семьи), третьего лица, права которого нарушены. При отсутствии Собственника (члена его семьи), третьего лица акт проверки составляется комиссией без его участия с приглашением в состав комиссии независимых лиц (например, соседей). Акт проверки составляется комиссией не менее чем в двух экземплярах. Один экземпляр акта вручается Собственнику (члену семьи Собственника), третьему лицу под расписку.

5.6. Принятые решения общего собрания о комиссионном обследовании выполнения работ и услуг по Договору является для Управляющей организации обязательными. По результатам комиссионного обследования составляется соответствующий акт, экземпляр которого должен быть предоставлен инициатору проведения общего собрания Собственников.

6. ОТВЕТСТВЕННОСТЬ СТОРОН

6.1. За неисполнение или ненадлежащее исполнение настоящего Договора Стороны несут ответственность в соответствии с действующим законодательством Российской Федерации и настоящим Договором.

6.2. В случае несвоевременного и (или) неполного внесения платы за помещение и коммунальные услуги, в том числе и при выявлении фактов, указанных в п. 6.3 настоящего Договора, Собственник обязан уплатить Управляющей организации пени в размере и в порядке, установленных частью 14 статьи 155 Жилищного кодекса Российской Федерации и настоящим Договором.

6.3. При выявлении Управляющей организацией факта проживания в жилом помещении Собственника лиц, не зарегистрированных в установленном порядке, и невнесения за них платы за коммунальные услуги Управляющая организация вправе обратиться в суд с иском о взыскании с Собственника реального ущерба.

6.4. Управляющая организация несет ответственность за ущерб, причиненный имуществу собственников в МКД, возникший в результате ее действий или бездействия, в порядке, установленном законодательством.

6.5. В случае если Управляющая организация довела до сведения собственников помещений информацию о необходимости производства ремонта общего имущества МКД или устранения нарушений, выявленных надзорными органами, но при этом собственники помещений не провели общего собрания или на общем собрании собственников помещений было принято решение о невыполнении работ, связанных с устранением нарушений либо производством ремонта общего имущества МКД, либо такое решение было принято, но выполнение его не представляется возможным ввиду отсутствия необходимых денежных средств на лицевом счете МКД, что явилось основанием для взыскания штрафа согласно судебным постановлениям или постановлениям надзорных органов, то сумма такого штрафа возмещается за счет средств Собственников.

6.6. Собственник несет ответственность за ненадлежащее использование газового оборудования (при наличии), расположенного в принадлежащих ему помещениях, в соответствии с действующим законодательством.

6.7. Управляющая организация не несет ответственность за ущерб, причиненный общему имуществу МКД, по причине неудовлетворительного технического состояния общего имущества дома (в том числе пожарную безопасность), возникшего до заключения настоящего договора, что подтверждается составлением акта технического состояния МКД.

6.8. Управляющая организация не несет ответственность за ущерб, причиненный общему имуществу МКД по вине Собственника(ов), пользователей помещений или третьих лиц, либо вследствие их небрежного или недобросовестного отношения к общему имуществу МКД.

7. ФОРС-МАЖОР

7.1. Сторона, не исполнившая или ненадлежащим образом исполнившая обязательства в соответствии с настоящим Договором, несет ответственность, если не докажет, что надлежащее исполнение оказалось невозможным вследствие непреодолимой силы, то есть чрезвычайных и непредотвратимых при данных условиях обстоятельств. К таким обстоятельствам относятся техногенные и природные катастрофы, не связанные с виновной деятельностью Сторон договора, военные действия, террористические акты и иные, независимые от Сторон обстоятельства. При этом к таким обстоятельствам не относятся, в частности, нарушение обязанностей со стороны контрагентов Стороны Договора, отсутствие на рынке нужных для исполнения товаров, отсутствие у Стороны Договора необходимых денежных средств, банкротство Стороны Договора.

7.2. Если обстоятельства непреодолимой силы действуют в течение более двух месяцев, любая из Сторон вправе отказаться от дальнейшего выполнения обязательств по Договору, причем ни одна из Сторон не может требовать от другой возмещения возможных убытков.

7.3. Сторона, оказавшаяся не в состоянии выполнить свои обязательства по Договору, обязана незамедлительно известить другую Сторону о наступлении или прекращении действия обстоятельств, препятствующих выполнению этих обязательств.

8. ПОРЯДОК ИЗМЕНЕНИЯ И РАСТОРЖЕНИЯ ДОГОВОРА

8.1. Настоящий Договор может быть расторгнут:

8.1.1. В одностороннем порядке:

а) по инициативе Собственника в случае:

- отчуждения ранее находящегося в его собственности помещения вследствие заключения какого-либо договора (купли-продажи, мены, аренды и пр.), путем уведомления Управляющей организации о произведенных действиях с помещением и приложением соответствующего документа;

- принятия общим собранием собственников помещений в МКД решения о выборе иного способа управления или иной управляющей организации, о чем Управляющая организация должна быть предупреждена не позже чем за два месяца до прекращения настоящего Договора путем предоставления ей копии протокола решения общего собрания;

б) по инициативе Управляющей организации, о чем собственник помещения должен быть предупрежден не позже чем за два месяца до прекращения настоящего Договора, в случае если:

- МКД окажется в состоянии, непригодном для использования по назначению в силу обстоятельств, за которые Управляющая организация не отвечает;

- собственники помещений в МКД на своем общем собрании приняли иные условия договора управления МКД, которые оказались неприемлемыми для Управляющей организации;

- собственники помещений в МКД на своем общем собрании не утвердили размер платы за содержание и ремонт помещения (общего имущества МКД) на следующий год; собственники помещений регулярно не исполняют своих обязательств в части оплаты по настоящему Договору.

8.1.2. По соглашению Сторон.

8.1.3. В судебном порядке.

8.1.4. В случае смерти Собственника - со дня смерти при наличии копии свидетельства о смерти или других подтверждающих документов.

8.1.5. В случае ликвидации Управляющей организации.

8.1.6. В связи с окончанием срока действия Договора и уведомлении одной из Сторон другой Стороны о нежелании его продлевать.

8.1.7. По обстоятельствам непреодолимой силы, то есть чрезвычайным и непредотвратимым при данных условиях обстоятельствам.

8.2. При отсутствии заявления одной из Сторон о прекращении Договора за 2 месяца до окончания срока его действия, Договор считается продленным на тот же срок и на тех же условиях.

8.3. Настоящий Договор в одностороннем порядке по инициативе любой из Сторон считается расторгнутым через два месяца с момента получения другой Стороной письменного уведомления, за исключением случаев, указанных в абз. 1 подпункта "а" пункта 8.1.1 настоящего Договора.

8.4. В случае расторжения Договора в одностороннем порядке по инициативе Управляющей организации по основаниям, указанным в настоящем Договоре, Управляющая организация одновременно с уведомлением Собственника должна уведомить органы исполнительной власти для принятия ими соответствующих решений.

8.5. Договор считается исполненным после выполнения Сторонами взаимных обязательств и урегулирования всех расчетов между Управляющей организацией и Собственником.

8.6. Расторжение договора не является основанием для Собственника в прекращении обязательств по оплате произведенных Управляющей организацией затрат (услуг и работ) во время действия настоящего Договора.

8.7. В случае переплаты Собственником средств за услуги по настоящему Договору на момент его расторжения Управляющая организация обязана уведомить Собственника о сумме переплаты, получить от Собственника распоряжение о перечислении излишне полученных ею средств на указанный им счет.

8.8. Изменение условий настоящего Договора осуществляется в порядке, предусмотренном жилищным и гражданским законодательством.

9. ЗАКЛЮЧИТЕЛЬНЫЕ ПОЛОЖЕНИЯ

9.1. Договор заключен на 5 лет и вступает в действие со дня заключения. В случае отсутствия сведений о Многоквартирном доме в реестре лицензий Ленинградской области вступает в действие со дня внесения изменений в реестр лицензий Ленинградской области.

9.2. При отсутствии решения общего собрания Собственников либо уведомления Управляющей организации о прекращении Договора по окончании срока его действия Договор считается продленным на тот же срок и на тех же условиях.

9.3. Все споры, возникшие из Договора или в связи с ним, разрешаются Сторонами путем переговоров. В случае если Стороны не могут достичь взаимного соглашения, споры и разногласия разрешаются в судебном порядке по заявлению одной из Сторон.

9.4. Капитальный ремонт общего имущества МКД проводится за счет (Собственника) на основании отдельного договора, подготовленного на основании решения общего собрания Собственников помещений в МКД о проведении и оплате расходов на капитальный ремонт МКД, принятого с учетом предложений Управляющей организации о сроке начала капитального ремонта, необходимом объеме работ, стоимости материалов, порядке финансирования ремонта, сроках возмещения расходов и других предложений, связанных с условиями проведения капитального ремонта.

9.5. Все протоколы собраний собственников МКД, регулирующие взаимоотношения между сторонами настоящего договора: решение о проведении текущих ремонтов, решение о выборе другой управляющей организации и расторжении настоящего договора и др. – должны представляться инициаторами собраний в Управляющую организацию в сроки, установленные законодательством Российской Федерации.

9.6. Собственник дает согласие в соответствии с Федеральным законом «О персональных данных» от 27.07.2006 № 152-ФЗ на обработку персональных данных. В целях осуществления деятельности Управляющей организации по управлению МКД, создания и ведения реестра собственников МКД, начисления и расчета платы за коммунальные услуги и услуги по обслуживанию МКД, выполнению текущего ремонта, привлечения расчетно-кассовых центров, иных третьих лиц для оказания услуг Управляющей организации в части обеспечения функций управления МКД, работе с должниками, исполнения иных прав и обязанностей, предусмотренных настоящим Договором, а также осуществления информационных рассылок по вопросам, связанным с МКД, его обслуживанием и управлением, по вопросам мероприятий, проводимых Управляющей организацией и иных инициатив, адресованных Собственникам МКД, на адрес электронной почты, номера телефонов, почтовых отправок, Собственник дает согласие Управляющей организации, в лице ее представителей и работников, на обработку его персональных данных, а именно:

фамилия, имя, отчество; дата и место рождения; номер телефона и адрес электронной почты; паспортные данные; адрес регистрации по месту жительства и адрес фактического проживания; количество проживающих и зарегистрированных в квартире, расположенной в МКД под управлением Управляющей организации; размер начисленных жилищно-коммунальных услуг по квартире; правоустанавливающие документы на помещения (акт приема-передачи, выписка из ЕГРН), расположенные в МКД под управлением Управляющей организации; технические паспорта на помещения, принадлежащие на праве собственности, расположенные в МКД; фамилия, имя, отчество, дата и место рождения, свидетельство о рождении и паспортные данные несовершеннолетнего ребенка, зарегистрированного в квартире, расположенной в МКД; несовершеннолетнего ребенка

9.7. Вопросы, не урегулированные настоящим договором, разрешаются в соответствии с действующим законодательством

9.8. Настоящий Договор составлен в двух экземплярах по одному для каждой из Сторон. Оба экземпляра идентичны и имеют одинаковую юридическую силу. Все приложения к настоящему Договору являются его неотъемлемой частью.

Приложения:

1. Общие сведения о Многоквартирном доме, состав общего имущества Многоквартирного дома, а также техническое состояние Многоквартирного дома.
2. Перечень услуг и работ по содержанию и ремонту общего имущества в многоквартирном доме, перечень коммунальных услуг, предоставляемых управляющей организацией.
3. Акт разграничения эксплуатационной ответственности инженерных сетей многоквартирного дома.

РЕКВИЗИТЫ СТОРОН:

Управляющая организация:

Общество с ограниченной ответственностью
«Сити Сервис»
(ООО «Сити Сервис»)
ИНН/КПП 4726002654/472601001,
ОГРН 1164704058067 ОКПО 02889733
Юридический адрес:
188541, Ленинградская область, г. Сосновый Бор,
пр-т Героев, д.18, помещение № 1
Фактический адрес:
188541, Ленинградская область, г. Сосновый Бор,
пр-т Героев, д.18, помещение № 1
Телефон +7 (81369) 2-25-76, +7 (81369) 4-77-59
Банковские реквизиты:
р/счёт 40702810462870000011
БАНК ВТБ (ПАО) Ф.ОПЕРУ БАНКА (ПАО) В
САНКТ-ПЕТЕРБУРГЕ
БИК 044030704
к/счёт 30101810200000000704

Собственник:

Козуб Екатерина Николаевна

Дата рождения: _____

Место рождения: _____

Паспорт гражданина РФ: _____

Зарегистрирована по адресу:
Ленинградская область г. Сосновый Бор
ул. Солнечная д. 53/2 кв. 2

г. _____

Генеральный директор
ООО «Сити Сервис»



Н.С. Юрченко

Е.Н. Козуб

Общие сведения о Многоквартирном доме, состав общего имущества Многоквартирного дома, а также техническое состояние Многоквартирного дома

I. Общие сведения о многоквартирном доме, состав общего имущества Многоквартирного дома

1	Адрес многоквартирного дома	Ленинградская область, г. Сосновый Бор, ул. Солнечная, д. 43/2	
2	Кадастровый номер многоквартирного дома (при его наличии)	-	
3	Серия, тип постройки	-	
4	Год постройки	1980	
5	Степень износа по данным государственного технического учета	5%	
6	Степень фактического износа	44%	
7	Год последнего капитального ремонта	2016, лифт	
8	Количество этажей	12	
9	Наличие подвала	имеется	
10	Наличие цокольного этажа	не имеется	
11	Наличие мансарды	не имеется	
12	Наличие мезонина	не имеется	
13	Количество квартир	83	
14	Количество нежилых помещений, не входящих в состав общего имущества	-	
15	Строительный объем	19438	куб. м
16	Площадь:		
	а) многоквартирного дома с лоджиями, балконами, шкафами, коридорами и лестничными клетками	4522,8	кв. м
	б) жилых помещений (общая площадь квартир)		кв. м
	в) нежилых помещений (общая площадь нежилых помещений, не входящих в состав общего имущества в многоквартирном доме)	-	
	г) помещений общего пользования (общая площадь нежилых помещений, входящих в состав общего имущества в многоквартирном доме)		кв. м
17	Количество лестниц	1	кв. м
18	Уборочная площадь лестниц (включая межквартирные лестничные площадки)	181	кв. м
19	Площадь земельного участка, входящего в состав общего имущества многоквартирного дома	578	кв. м

II. Техническое состояние многоквартирного дома, включая пристройки

	Наименование конструктивных элементов	Описание элементов (материал, конструкция или система, отделка и прочее)	Техническое состояние элементов общего имущества многоквартирного дома
1	Фундамент	Сборный железобетонный	Соответствуют требованиям законодательств
2	Наружные и внутренние капитальные стены	Кирпичные, в 2 кирпича	Соответствуют требованиям законодательства
3	Перегородки	Гипсолитовые	Соответствуют требованиям законодательства
4	Перекрытия	Железобетонные	Соответствуют требованиям

	чердачные междуэтажные подвальные (другое)		законодательства
5	Крыша	Совмещенная на мягкой основе	Соответствуют требованиям законодательства
6	Полы	паркет	
7	Проемы окна двери (другое)	окна –двойные переплеты, двустворные, двери – филенчатые	Соответствуют требованиям законодательства
8	Отделка внутренняя наружная (другое)	Наружная – лицевой кирпич Внутренняя – штукатурка, окраска	
9	Механическое, электрическое, санитарно-техническое и иное оборудование ванны напольные электроплиты телефонные сети и оборудование телевидение сигнализация мусоропровод лифт вентиляция (другое)	да да да да нет да пассажирский	Соответствуют требованиям законодательства
10	Внутридомовые инженерные коммуникации и оборудование для предоставления коммунальных услуг электроснабжение холодное водоснабжение горячее водоснабжение водоотведение газоснабжение отопление (от внешних котельных) отопление (от домовой котельной) печи калориферы АГВ (другое)	Наличие приборов учета централизованное централизованное централизованное нет Да/централизованное нет	Соответствуют требованиям законодательства
11	Крыльца	Отмостка, крыльца- железобетонные	

ПОДПИСИ СТОРОН:

Управляющая организация:

Генеральный директор
ООО «Сити Сервис»



Н.С. Юрченко

Собственник:

Е.Н. Козуб

Перечень услуг и работ по содержанию и ремонту общего имущества в многоквартирном доме, перечень коммунальных услуг, предоставляемых собственникам многоквартирного дома.

Перечень коммунальных услуг

1. Холодное водоснабжение.
2. Горячее водоснабжение.
3. Водоотведение.
4. Отопление.
5. Электроснабжение.

Перечень работ и услуг, оказываемых за счет постоянной части платы за содержание жилья.

Санитарное содержание

1. Мытье окон:

- а) обычной конфигурации со сплошными стеклами, легкодоступные - 1 раз в год
- б) обычной конфигурации со сплошными стеклами, труднодоступные – 1 раз в год
- в) со сложной конфигурацией рам и стекол, легкодоступные – 1 раз в год
- г) со сложной конфигурацией рам и стекол, труднодоступные – 1 раз в год

2. Влажное подметание л/площадок и маршей с предварительным увлажнением:

- 1) Лестничные площадки и марши – 5 раз в неделю.
- 2) Мытье л/площадок и маршей с периодической сменой воды или моющего раствора – 1 раз в неделю.
- 3) Мытье площадки 1 этажа и лифтовых кабин - 5 раз в неделю.

3. Влажная протирка элементов общедомового имущества жилых домов с периодической сменой воды или моющего раствора:

- а) Стены, окрашенные масляной краской – по мере необходимости.
- б) Двери - по мере необходимости.
- в) Подоконники - по мере необходимости.
- г) Оконные ограждения - по мере необходимости.
- д) Перила - по мере необходимости.
- е) Чердачные лестницы - по мере необходимости.
- ж) Отопительные приборы (радиаторы) - по мере необходимости.
- з) Плафоны - по мере необходимости.
- и) Почтовые ящики - по мере необходимости.
- к) Шкафы для электрощитков и слаботочных устройств - по мере необходимости.

4. Санитарное обслуживание и уборка общего имущества:

1. Сбрасывание снега с крыш, сбивание сосулек
2. Уборка крыш, чердаков, подвалов - по мере необходимости.
3. Дератизация подвалов.
4. Дезинфекция подвалов.
5. Дезинсекция подвалов.

5. Уборка придомовой территории:

- а) Очистка территории от наледи без предварительной обработки хлоридами (крыльцо, подъезды) – по мере необходимости.
- б) Сдвигание свежеснежавшего снега – по мере необходимости.
- в) Подметание свежеснежавшего снега без предварительной обработки территории песком - по мере необходимости.

- г) Очистка территории от наледи и льда с предварительной обработкой хлоридами – по мере необходимости.
- д) Уборка отмосток - по мере необходимости.
- е) Уборка газонов средней засоренности - по мере необходимости.
- ж) Уборка газонов сильной засоренности – по мере необходимости.
- з) Сметание снега со ступеней и площадок – по мере необходимости.
- и) Посыпка территории песком – по мере необходимости.
- к) Уход за бетонными ступенями и площадками перед входом в подъезд – 5 раз в неделю.
- л) Уборка газонов от случайного мусора – 5 раз в неделю.
- м) Подметание территории - 5 раз в неделю.
- н) Уборка приямков – по мере необходимости.
- о) Очистка от наледи и льда крышек люков пожарных колодцев – по мере необходимости.
- п) Перекидывание снега и скола – по мере необходимости.
- р) Транспортировка смеси песка с хлоридами от места складирования к месту посыпки (к месту складирования) - 1 раз в год
- с) Уборка мусора на контейнерных площадках 5 раз в неделю.
- т) Организация вывоза ТБО.
- у) Выкашивание газонов

6. Перечень работ по текущему ремонту и обслуживанию сантехнического оборудования

1. Обследование состояния инженерных систем и устройств (система ТС, система ГВС, система ХВС, система Водоотведения, система отведения ливневых вод).
2. Замена прибора отопления без сварки (без учета стоимости материалов).
3. Замена прибора отопления со сваркой (без учета стоимости материалов).
4. Устранение засора стояка Водоотведения.
5. Устранение подпора лежака.
6. Гидравлические испытания на прочность системы ТС (опрессовка).
7. Гидропневматическая промывка системы ТС
8. Гидропневматическая промывка теплоузла.
9. Пуск системы ТС (подача тепла).
10. Прочистка стояков системы Водоотведения.
11. Ремонт локального дефекта системы ТС или ВС (свищ).
12. Ремонт местный системы ТС или ВС (без сварки).
13. Ремонт местный системы ТС или ВС (со сваркой).
14. Ремонт местный системы Водоотведения и Отведения ливневых вод без замены.

7. Перечень работ по текущему ремонту и обслуживанию электротехнического оборудования

1. Текущее обслуживание оборудования подъезда.
2. Обследование состояния электросетей фасадного освещения.
3. Проверка заземления трубопроводов.
4. Проверка заземления оборудования подъезда.
5. Замеры сопротивления изоляции кабелей, проводов оборудования подъезда.
6. Текущее обслуживание общедомового электрооборудования, относящегося к квартире.
7. Проверка заземления общедомового электрооборудования, относящегося к квартире.
8. Замеры сопротивления изоляции кабелей, проводов общедомового электрооборудования, относящегося к квартире.
9. Ремонт электропроводки (без учета стоимости материалов).
10. Ремонт светильников в подъезде (без учета стоимости материалов).
11. Ремонт групповых щитков на лестничной клетке с заменой автомата (без учета стоимости материалов).
12. Ремонт запорных устройств и закрытие на замки щитков, шкафов электротехнического оборудования (без учета стоимости материалов).
13. Замена лампочек.
14. Текущий ремонт оборудования подъезда.
15. Текущий ремонт общедомового электрооборудования, относящегося к квартире.

8. Перечень работ по текущему ремонту и обслуживанию конструктивных элементов здания

1. Обследование состояния строительных конструкций и конструктивных элементов жилого дома.
2. Обследование состояния системы вентиляции помещений.
3. Проверка закрытия чердаков и подвалов.
4. Закрытие и раскрытие продухов.
5. Организация инженерно-строительной экспертизы технического состояния жилого дома (без учета стоимости экспертизы).
6. Закрытие подвальных и чердачных дверей, металлических решеток и лазов на замки (без учета стоимости материалов).
7. Малый ремонт створных оконных переплетов без снятия с места (без учета стоимости материалов).
8. Малый ремонт дверных полотен без снятия с места (без учета стоимости материалов).
9. Ремонт дверей (вставка фанеры, ДВП) (без учета стоимости материалов).
10. Навеска, укрепление или регулировка пружин и амортизаторов на входных дверях (при отсутствии домофона) (без учета стоимости материалов).
11. Вставка недостающих и укрепление стекол в дверных и оконных заполнениях (без учета стоимости материалов).
12. Ремонт ступеней с заделкой отбитых мест и небольших выбоин.
13. Ремонт поручня.
14. Заделка выбоин в цементных полах.
15. Исправление бордюров (без учета стоимости материалов).
16. Окраска урн.
17. Ремонт системы вентиляции помещений.
18. Укрепление домовых номерных знаков, лестничных указателей и других элементов визуальной информации.
19. Локальный ремонт кровли.
20. Прочистка каналов дымоходов и вентиляции.
21. Укрепление козырьков и ограждений крылец.

Прочие работы, не входящие в перечень работ и услуг, оказываемых за счет постоянной части платы за содержание жилья, оплачиваются по факту их выполнения (оказания), в соответствии с решением общего собрания собственников МКД.

ПОДПИСИ СТОРОН:

Управляющая организация:

**Генеральный директор
ООО «Сити Сервис»**



Н.С. Юрченко

Собственник:

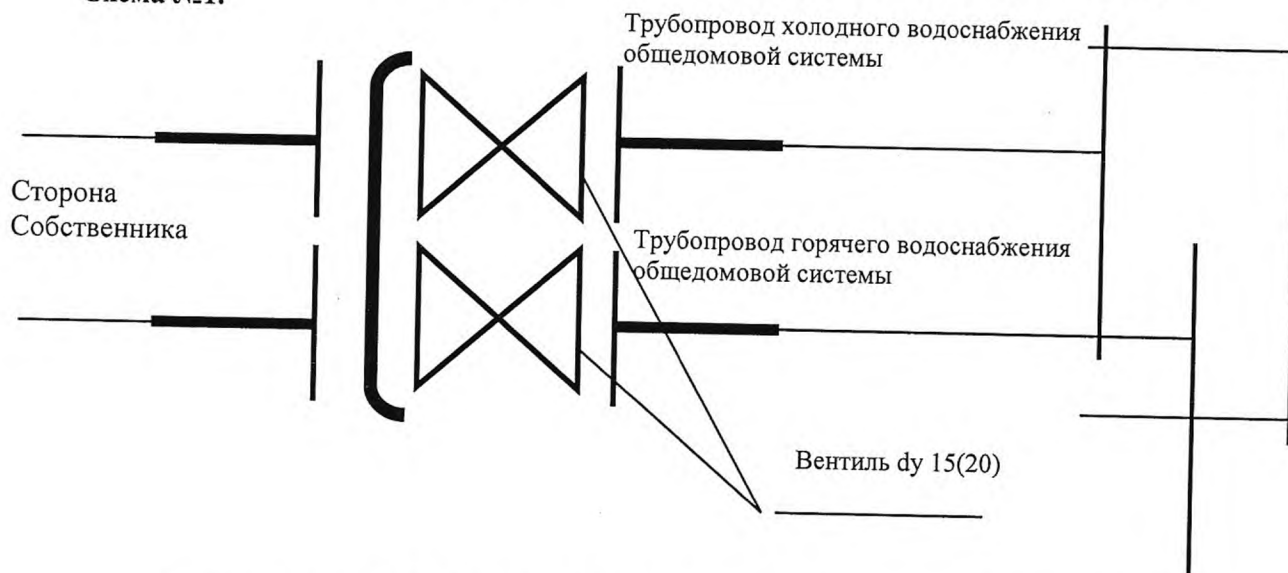
Е.Н. Козуб

**Акт о разграничении эксплуатационной ответственности
инженерных сетей многоквартирного дома**

Настоящий акт составлен на разграничение эксплуатационной ответственности инженерных сетей холодного и горячего водоснабжения, водоотведения и отопления между ООО «Сити Сервис» («Управляющей организацией») и «Собственником».

1. Инженерные сети холодного и горячего водоснабжения:

Схема №1.

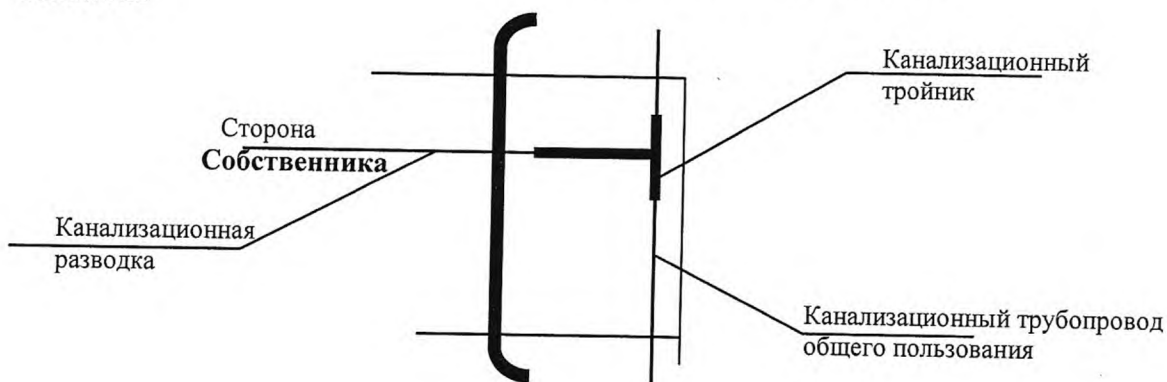


В эксплуатации ООО «СИТИ СЕРВИС» («Управляющей организации») находятся внутридомовые системы общего пользования холодного и горячего водоснабжения до выходной гайки отсечного запорного вентиля.

В эксплуатации Собственника находится внутриквартирная разводка систем холодного и горячего водоснабжения после отсечного запорного вентиля, подводки к смывным бачкам, смесителя ванной в комнате и кухне.

2. Инженерные сети водоотведения.

Схема №2



В эксплуатации «Управляющей организации» находится внутридомовая система водоотведения до подводящего патрубка на тройнике стояка.

В эксплуатации «Собственника» находится внутриквартирная разводка системы канализации после подводящего патрубка на тройнике стояка общего пользования, унитазы, умывальники, раковины, мойки, сифоны, ванны, душевые кабины и другое бытовое обслуживание (посудомоечные машины, стиральные машины и прочее).

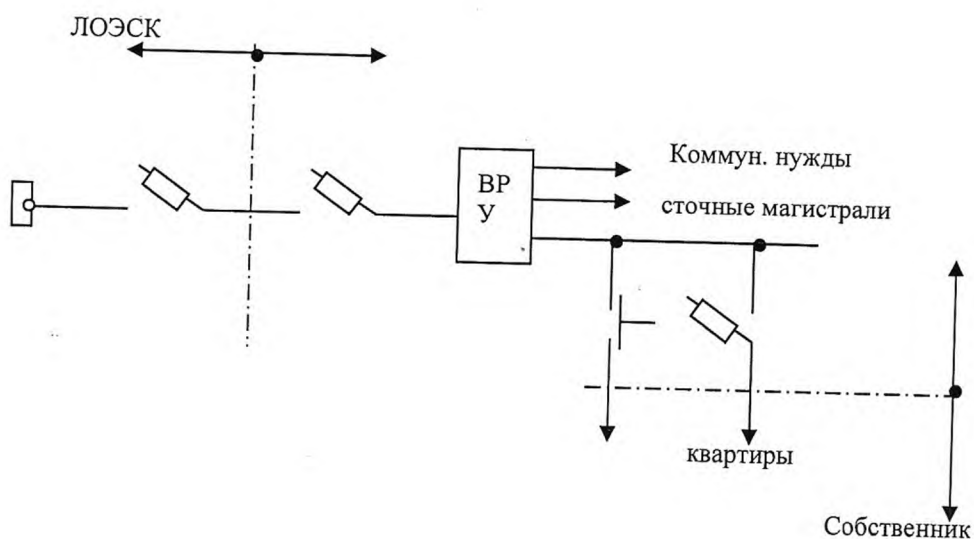
3. Система отопления.

Ответственным за эксплуатацию внутридомовой системы отопления является ООО «СИТИ СЕРВИС».

4. Система электроснабжения.

Границы эксплуатационной ответственности установлены: отводящие клеммы пакетного выключателя (автоматического выключателя) квартиры установленного в этажном ЩО на лестничной клетке (в квартире) и указаны в прилагаемой однолинейной схеме.

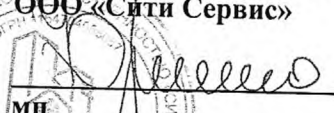
Принципиальная однолинейная схема




ПОДПИСИ СТОРОН:

Управляющая организация:

Генеральный директор
ООО «Сити Сервис»


Н.С. Юрченко

Собственник:


Е.Н. Козуб

