

ДОГОВОР № У-_____
УПРАВЛЕНИЯ МНОГОКВАРТИРНЫМ ДОМОМ
№ 86 по ул. Молодежной, г. Сосновый Бор, Ленинградской области
(новая редакция)

г. Сосновый Бор

«01» ноября 2017г.

ООО «ТИТАНЖИЛКОМ», именуемое в дальнейшем «Управляющая организация», в лице директора по управлению жилищным фондом Бомк Елены Юрьевны, действующей на основании доверенности № 1 от 01.01.2017года, с одной стороны, и гражданин(-ка) РФ _____, _____ года рождения, паспорт _____, выдан _____ года _____, зарегистрирован по адресу: _____, именуемый в дальнейшем «Собственник», являющийся собственником помещения № _____ общей площадью _____ кв. м, расположенного по адресу: Ленинградская область, г. Сосновый Бор ул. Молодежная, 86, на основании _____, о чем _____ г. в Единый госвластный реестр прав на недвижимое имущество и сделок с ним внесена запись за № _____, с другой стороны, вместе именуемые «Стороны», а по отдельности «Сторона», заключили настоящий договор о нижеследующем:

1. ОБЩИЕ ПОЛОЖЕНИЯ

1.1. Цель настоящего Договора - обеспечение благоприятных и безопасных условий проживания (пользования) Собственником помещения(ий) в многоквартирном доме, расположенном по адресу: Ленинградская область, г. Сосновый Бор, ул. Молодежная, 86 (далее – «Многоквартирный дом») и пользующимся помещением(ями) в этом доме лицам, надлежащего содержания общего имущества в Многоквартирном доме, а также предоставление коммунальных услуг Собственнику помещения(ий) в Многоквартирном доме и пользующимся помещением(ями) в этом доме лицам, в случае, если решением общего собрания собственников помещений в многоквартирном доме будет установлено, что на основании п. 7.1. ст. 155 ЖК РФ собственники производят прямые расчеты с ресурсоснабжающими организациями, то управляющая организация осуществляет контроль за качеством и непрерывностью подачи коммунальных ресурсов на границу многоквартирного дома и обеспечивает предоставление коммунальных услуг надлежащего качества собственникам и пользователям помещений в многоквартирном доме.

1.2. Условия настоящего договора утверждены решением общего собрания сосособственников помещений в многоквартирном доме, проведенного в форме очного (заочного) голосования «17» октября 2017г. Условия Договора является одинаковыми для всех собственников помещений.

1.3. При выполнении условий настоящего Договора Стороны при выполнении условий настоящего Договора Стороны имеют равные права и несут равные обязательства, руководствуются Конституцией Российской Федерации, Гражданским кодексом Российской Федерации, Жилищным кодексом Российской Федерации, иными положениями действующего законодательства Российской Федерации.

2. ПРЕДМЕТ ДОГОВОРА

2.1. Управляющая организация по заданию Собственника в течение срока действия Договора обязуется за плату оказывать услуги и выполнять работы по обеспечению благоприятных и безопасных условий проживания граждан, надлежащего содержания общего имущества в МКД, решению вопросов пользования указанным имуществом, а также предоставлению коммунальных услуг Собственникам помещений и иным гражданам, проживающим в МКД, осуществлять иную направленную на достижение целей управления МКД деятельность, а Собственники обязуются оплачивать оказываемые Управляющей организацией услуги и выполняемые работы.

2.2. Услуги, связанные с проведением капитального ремонта и реконструкции МКД и/или его частей, не относятся к управлению МКД и в сферу действия настоящего Договора не входят.

2.3. Перечень обязательных услуг и работ по содержанию общего имущества в МКД, включая услуги

и работы по управлению МКД (далее – Перечень), а также периодичность указаны в *Приложении №2* к настоящему Договору исходя из минимального перечня услуг и работ, необходимых для обеспечения надлежащего содержания общего имущества в многоквартирном доме, утвержденного постановлением Правительства Российской Федерации от 03 апреля 2013 г. № 290.

Перечень услуг и работ по содержанию общего имущества в Многоквартирном доме может быть изменен по согласованию с Управляющей организацией Общим собранием собственников помещений с учетом предложений Управляющей организации, а также обязательных для исполнения предписаний государственных органов надзора и контроля РФ, с соответствующим перерасчетом платежей, вносимых Собственниками в качестве оплаты за содержание общего имущества в МКД.

Работы, не внесенные в Перечень, выполняются Собственниками самостоятельно либо с привлечением третьих лиц.

2.4. Общие сведения о Многоквартирном доме, состав общего имущества Многоквартирного дома, а также техническое состояние Многоквартирного дома приведены в *Приложении № 1* к настоящему договору.

2.5. Граница эксплуатационной ответственности между общедомовым оборудованием и оборудованием, расположенным в помещении Собственника указана в *Приложении № 3*.

2.6. Границы и размер земельного участка, на котором расположен Многоквартирный дом и в силу взятых на себя обязательств по настоящему Договору Управляющая компания на котором выполняет свои обязательства, определяются в соответствии с нормами земельного и градостроительного законодательства, и приведены в *Приложении № 5* к настоящему Договору.

2.7. Управляющая организация обязуется приступить к выполнению работ и оказанию услуг, в соответствии с настоящей редакцией договора с «01» ноября 2017г.

3. ПРАВА И ОБЯЗАННОСТИ СТОРОН

3.1. Управляющая организация обязана:

3.1.1. Осуществлять управление общим имуществом в МКД в соответствии с условиями настоящего Договора и действующим законодательством Российской Федерации в пределах действующего тарифа для МКД, с наибольшей выгодой в интересах Собственника в соответствии с целями, указанными в пункте 1.1. настоящего Договора, а также в соответствии с составом и состоянием общего имущества МКД.

3.1.2. Оказывать услуги по содержанию и выполнять работы по ремонту общего имущества в МКД в соответствии с Перечнем (*Приложение № 2*). Ремонт общего имущества и другие работы, не указанные в *Приложении 2* к настоящему Договору, выполняются согласно решению собрания Собственников МКД (п.18 Правил содержания общего имущества многоквартирного дома по Постановлению Правительства РФ от 13.08.2006 г. №491), а в случае аварийной ситуации, согласно п. 9.4. настоящего Договора, – без согласия собственников, но за счёт средств собственников, имеющих на счете МКД. В случае недостатка средств на счете МКД, работы производятся силами Управляющей организации. При этом собственники в последующем возмещают Управляющей организации расходы, понесенные последней для выполнения указанных работ.

3.1.3. В случае оказания услуг и выполнения работ с ненадлежащим качеством Управляющая организация обязана устранить все выявленные недостатки за свой счет с учётом п.п. 3.1.13 Договора.

3.1.4. Предоставлять Собственнику (Потребителю) коммунальные услуги в необходимых для него объемах и надлежащего качества в соответствии с требованиями законодательства Российской Федерации, Правилами предоставления коммунальных услуг и Договором, содержащим положения о предоставлении коммунальных услуг. Если решением общего собрания собственников помещений в многоквартирном доме будет установлено, что на основании п. 7.1. ст. 155 ЖК РФ собственники производят прямые расчеты с ресурсоснабжающими организациями, плата за коммунальные услуги (отопление, холодное и горячее водоснабжение, водоотведение, электроэнергию, газоснабжение, за исключением коммунальных услуг, потребляемых при использовании общего имущества в многоквартирном доме) собственники (или их доверенные лица) вносят напрямую в соответствующие ресурсоснабжающие организации, то управляющая организация обязана осуществлять контроль за качеством и непрерывностью подачи коммунальных ресурсов на границу многоквартирного дома и обеспечивать предоставление коммунальных услуг надлежащего качества собственникам и пользователям помещений в многоквартирном доме.

3.1.5. Принимать плату за содержание жилого помещения, включающую в себя плату за услуги, работы по управлению МКД, за содержание и текущий ремонт общего имущества в МКД, за холодную воду, горячую воду, электрическую энергию, потребляемые при содержании общего имущества в МКД, а также за отведение сточных вод в целях содержания общего имущества в МКД.

Принимать плату за потребленные коммунальные услуги, подлежащую дальнейшему перечислению в адрес ресурсоснабжающих организаций в соответствии с нормами жилищного законодательства РФ и иными нормативными правовыми актами, регулирующими данные правоотношения за исключением случая, если решением общего собрания собственников помещений в многоквартирном доме будет установлено, что на основании п. 7.1. ст. 155 ЖК РФ собственники производят прямые расчеты с ресурсоснабжающими организациями, плата за коммунальные услуги (отопление, холодное и горячее водоснабжение, водоотведение, электроэнергию, газоснабжение, за исключением коммунальных услуг, потребляемых при использовании общего имущества в многоквартирном доме) собственники (или их доверенные лица) вносят напрямую в соответствующие ресурсоснабжающие организации, а управляющая организация осуществляет контроль за качеством и непрерывностью подачи коммунальных ресурсов на границу многоквартирного дома и обеспечивает предоставление коммунальных услуг надлежащего качества собственникам и пользователям помещений в многоквартирном доме.

3.1.6. Организовать круглосуточное аварийно-диспетчерское обслуживание МКД, устранять аварии, а также выполнять заявки Собственника либо иных лиц, являющихся пользователями принадлежащих Собственнику помещений в сроки, установленные законодательством и настоящим Договором.

3.1.7. Организовать работы по устранению причин аварийных ситуаций, приводящих к угрозе жизни, здоровью граждан, а также к порче их имущества, таких как: залив, засор стояка канализации, остановка лифтов, отключение электричества и других, подлежащих экстренному устранению.

3.1.8. Вести и хранить техническую документацию (базы данных) на МКД, вносить в техническую документацию изменения, отражающие состояние дома в соответствии с результатами проводимых осмотров, наделить Управляющую организацию полномочиями по приемке от лица Собственников проектной, технической и иной документации, необходимой для осуществления функций по управлению и содержанию МКД.

3.1.9. Рассматривать предложения, заявления и жалобы Собственника, касающиеся деятельности Управляющей организации по управлению МКД, вести их учет, принимать меры, необходимые для устранения указанных в них недостатков в установленные сроки, вести учет устранения указанных недостатков. Не позднее 10 рабочих дней со дня получения письменного заявления информировать заявителя о решении, принятом по заявленному вопросу.

3.1.10. Информировать Собственника о причинах и предполагаемой продолжительности перерывов в предоставлении коммунальных услуг, предоставления коммунальных услуг качеством ниже предусмотренного настоящим Договором в течение одних суток с момента обнаружения таких недостатков путем размещения соответствующей информации в местах, удобных для ознакомления Собственниками помещений в Многоквартирном доме в/на подъездах МКД.

3.1.11. В случае невыполнения работ или неоказания услуг, предусмотренных настоящим Договором, уведомить Собственника помещения(й) о причинах нарушения путем размещения соответствующей информации в местах, удобных для ознакомления собственниками помещений в МКД в/на подъездах МКД.

Если невыполненные работы или не оказанные услуги могут быть выполнены (оказаны) позже, одновременно представить информацию о сроках их выполнения (оказания), а при невыполнении (неоказании) произвести перерасчет платы за текущий месяц в соответствии с действующим законодательством.

3.1.12. В случае предоставления коммунальных услуг ненадлежащего качества и (или) с перерывами, превышающими установленную продолжительность, произвести перерасчет платы за коммунальные услуги в соответствии с Правилами предоставления коммунальных услуг (пункт 3.4.4 настоящего Договора), за исключением случая, если решением общего собрания собственников помещений в многоквартирном доме будет установлено, что на основании п. 7.1. ст. 155 ЖК РФ собственники производят прямые расчеты с ресурсоснабжающими организациями, плата за коммунальные услуги (отопление, холодное и горячее водоснабжение, водоотведение, электроэнергию, газоснабжение, за исключением коммунальных услуг, потребляемых при использовании общего имущества в

многоквартирном доме) собственники (или их доверенные лица) вносят напрямую в соответствующие ресурсоснабжающие организации, а управляющая организация осуществляет контроль за качеством и непрерывностью подачи коммунальных ресурсов на границу многоквартирного дома и обеспечивает предоставление коммунальных услуг надлежащего качества собственникам и пользователям помещений в многоквартирном доме.

3.1.13. В течение действия, указанных в приложениях к договору гарантийных сроков на результаты отдельных видов работ по ремонту общего имущества за свой счет устранять недостатки и дефекты выполненных работ, выявленные в процессе эксплуатации Собственником, нанимателем или иным пользователем помещения(ий) в МКД.

3.1.14. От своего имени и в интересах Собственников жилых помещений в МКД заключить с ресурсоснабжающими организациями договоры на снабжение коммунальными ресурсами и отведение сточных вод, за исключением случая, если решением общего собрания собственников помещений в многоквартирном доме будет установлено, что на основании п. 7.1. ст. 155 ЖК РФ собственники производят прямые расчеты с ресурсоснабжающими организациями, плата за коммунальные услуги (отопление, холодное и горячее водоснабжение, водоотведение, электроэнергию, газоснабжение, за исключением коммунальных услуг, потребляемых при использовании общего имущества в многоквартирном доме) собственники (или их доверенные лица) вносят напрямую в соответствующие ресурсоснабжающие организации, а управляющая организация осуществляет контроль за качеством и непрерывностью подачи коммунальных ресурсов на границу многоквартирного дома и обеспечивает предоставление коммунальных услуг надлежащего качества собственникам и пользователям помещений в многоквартирном доме.

Осуществление поставки холодной воды, горячей воды, тепловой энергии, электрической энергии и газа в нежилое помещение в многоквартирном доме, а также отведение сточных вод осуществляются на основании договоров ресурсоснабжения, заключенных Собственником(ми) нежилого помещения в письменной форме непосредственно с ресурсоснабжающей организацией.

3.1.15. Выдавать Собственникам платежные документы не позднее 10 числа месяца, следующего за отчетным. По требованию Собственника выставлять платежные документы на предоплату работ (услуг), выполненных (оказанных) по настоящему Договору с последующей корректировкой платежа (при необходимости).

3.1.16. Обеспечить Собственника информацией о телефонах аварийных служб путем их указания на платежных документах и размещения объявлений в/на подъездах МКД.

3.1.17. По требованию Собственника и иных лиц, действующих по распоряжению Собственника или несущих с Собственником солидарную ответственность за помещение, выдавать без взимания платы справки установленного образца, копии из финансового лицевого счета и (или) из домовой книги и иные, предусмотренные действующим законодательством документы.

3.1.18. Принимать участие в приемке общедомовых приборов учета коммунальных услуг в эксплуатацию с составлением соответствующего акта и фиксацией начальных показаний приборов учета.

3.1.19. Не менее чем за три дня до начала проведения работ внутри помещения Собственника согласовать с ним время доступа в помещение или направить ему письменное уведомление о проведении работ внутри помещения.

3.1.20. По требованию Собственника производить сверку платы за помещение и выдавать документы, подтверждающие правильность начисления платы с учетом соответствия их качества обязательным требованиям, установленным законодательством и настоящим Договором, а также с учетом правильности начисления, установленных федеральным законом или договором пеней, штрафов, неустоек.

По требованию Собственника производить сверку платы за и коммунальные услуги, и выдавать документы, подтверждающие правильность начисления платы с учетом соответствия их качества обязательным требованиям, установленным законодательством и настоящим Договором, а также с учетом правильности начисления установленных федеральным законом или договором пеней, штрафов, неустоек, за исключением случая, если решением общего собрания собственников помещений в многоквартирном доме будет установлено, что на основании п. 7.1. ст. 155 ЖК РФ собственники производят прямые расчеты с ресурсоснабжающими организациями, плата за коммунальные услуги (отопление, холодное и горячее водоснабжение, водоотведение,

электроэнергию, газоснабжение, за исключением коммунальных услуг, потребляемых при использовании общего имущества в многоквартирном доме) собственники (или их доверенные лица) вносят напрямую в соответствующие ресурсоснабжающие организации, а управляющая организация осуществляет контроль за качеством и непрерывностью подачи коммунальных ресурсов на границу многоквартирного дома и обеспечивает предоставление коммунальных услуг надлежащего качества собственникам и пользователям помещений в многоквартирном доме.

3.1.21. Представлять Собственникам по требованию ежегодно не ранее 01 апреля текущего года отчет о выполнении договора управления за предыдущий год. Отчет может быть представлен путем его размещения на информационных стендах (стойках) в помещении Управляющей организации и/или в подъездах МКД.

3.1.22. В рамках исполнения своих обязательств по настоящему Договору представлять интересы Собственника, а также лиц, пользующихся на законных основаниях принадлежащими ему помещениями, в государственных и муниципальных учреждениях, а также других сторонних организациях.

3.1.23. При поступлении коммерческих предложений в адрес Управляющей организации по использованию общего имущества Собственников МКД, передавать указанную информацию Совету МКД или уполномоченному представителю от лица Собственников МКД.

О принятом решении Собственники уведомляют Управляющую организацию.

3.1.24. При необходимости направлять Собственнику предложения о проведении капитального ремонта общего имущества в Многоквартирном доме.

3.2. Управляющая организация вправе:

3.2.1. Самостоятельно определять порядок и способ выполнения своих обязательств по настоящему Договору. Привлекать сторонние организации, имеющие необходимые навыки, оборудование, сертификаты, лицензии и иные разрешительные документы к выполнению работ по содержанию и ремонту общего имущества многоквартирного дома.

3.2.2. Требовать внесения платы за потребленные жилищные и коммунальные услуги, а также в случаях, установленных Жилищным законодательством, федеральными законами и договором, содержащим положения о предоставлении жилищных и коммунальных услуг - взыскивать в судебном порядке с Собственника (Потребителя) задолженность по оплате жилищных и коммунальных услуг, превышающую сумму двух месячных размеров платы за предоставленные услуги и уплату пеней (штрафов, неустоек).

3.2.3. Требовать допуска в заранее согласованное с Собственником (Потребителем) время, но не чаще 1 раза в 3 месяца, в занимаемое Собственником (Потребителем) помещение представителей Управляющей организации (в том числе работников аварийных служб) для осмотра технического и санитарного состояния внутриквартирного оборудования, для выполнения необходимых ремонтных работ и проверки устранения недостатков предоставления коммунальных услуг - по мере необходимости, а для ликвидации аварий - в любое время;

3.2.4. Требовать от Собственника (Потребителя) полного возмещения убытков, возникших по его вине в случае невыполнения обязанности допускать в занимаемое им помещение представителей Управляющей организации (в том числе работников аварийных служб).

3.2.5. Осуществлять не чаще 1 раза в 3 месяцев проверку достоверности передаваемых Собственником (Потребителем) сведений о показаниях индивидуальных, общих (квартирных), комнатных приборов учета (распределителей), установленных в жилых помещениях, путем посещения помещений, в которых установлены эти приборы учета, а также проверку состояния указанных приборов учета.

3.2.6. Приостанавливать или ограничивать в порядке, установленном Правилами предоставления коммунальных услуг подачу коммунальных услуг в помещение Собственника (Потребителя) в случае неполной оплаты коммунальной услуги или проведения планово-профилактического ремонта и работ по обслуживанию централизованных сетей инженерно-технического обеспечения и (или) внутридомовых инженерных систем, относящихся к общему имуществу Собственников помещений в МКД.

Расходы Управляющей организации, связанные с введением ограничения, приостановлением и возобновлением предоставления коммунальной услуги Потребителю-должнику, подлежат возмещению за счет Потребителя, в отношении которого осуществлялись указанные действия.

3.2.7. Привлекать на основании соответствующего Договора, содержащего условие об обеспечении требований законодательства Российской Федерации о персональных данных, организацию или индивидуального предпринимателя:

- для снятия показаний индивидуальных, общих (квартирных), коллективных (общедомовых) приборов учета;
- для доставки платежных документов потребителям;
- для начисления платы за жилищные и коммунальные услуги, а также подготовки доставки платежных документов потребителям.

3.2.8. Устанавливать количество граждан, проживающих (в том числе временно) в занимаемом Собственником жилым помещении, в случае если жилое помещение не оборудовано индивидуальными или общими (квартирными) приборами учета холодной воды, горячей воды, электрической энергии и газа, и составлять акт об установлении количества таких граждан, в порядке, установленном Правилами предоставления коммунальных услуг.

3.2.9. Вносить предложения на общем собрании собственников помещений о сроке начала текущего ремонта в необходимом объеме работ, стоимости материалов, порядке финансирования ремонта, источника финансирования, сроках возмещения расходов и других предложений, связанных с условиями проведения ремонта.

Управляющая организация выполняет указанные выше работы в пределах поступивших денежных средств. В случае недостаточности денежных средств для выполнения работ по ремонту общего имущества Управляющая организация определяет сметную стоимость таких работ и уведомляет собственников о необходимости проведения соответствующего вида работ и сбора дополнительных денежных средств путем размещения соответствующего объявления на входах в подъезды, либо путем уведомления совета дома. Управляющая организация не отвечает за невыполнение работ и ненадлежащее состояние общего имущества, если собственники не провели общее собрание о проведении ремонта с указанием источника финансирования; либо собственники проголосовали против проведения ремонта и сбора дополнительных денежных средств; либо необходимые денежные средства не поступили на счет Управляющей организации по другим причинам, не зависящим от Управляющей организации.

3.2.10. Готовить предложения к общему собранию Собственников помещений в МКД по установлению размера платы за содержание МКД на основании предлагаемого собранию перечня работ и услуг по содержанию и ремонту общего имущества и сметы расходов к нему на предстоящий год.

3.2.11. В случае возникновения аварийной ситуации, указанной в п. 9.4. Договора, производить работы по устранению аварии и без принятия решения общим собранием Собственников использовать денежные средства, предусмотренные на текущий ремонт МКД, с оформлением соответствующего акта Управляющей организации.

3.2.12. Осуществлять иные права, предусмотренные Жилищным законодательством Российской Федерации, Договором управления, и иными нормативными правовыми актами, содержащими положения о предоставлении коммунальных услуг.

3.3. Собственник обязан:

3.3.1. Своевременно и в полном объеме вносить плату за жилищные и коммунальные услуги, с учетом всех пользователей услуг, а также осуществлять иные платежи, установленные решением общего собрания собственников помещений в МКД, принятому в соответствии с законодательством.

3.3.2. Ежегодно до 1 декабря проводить годовое общее собрание Собственников помещений в МКД с целью принятия решения по вопросу установления размера платы за содержание и ремонт общего имущества МКД на следующий год.

3.3.3. Определить уполномоченного представителя Собственников для оперативного решения вопросов, связанных с управлением МКД с правом подписания всех необходимых документов. Полномочие подтверждается протоколом общего собрания Собственников МКД.

3.3.4. При неиспользовании помещения(ий) в МКД сообщать Управляющей организации свои контактные телефоны и адреса почтовой связи, а также телефоны и адреса лиц, которые могут обеспечить доступ к помещениям Собственника при его отсутствии в городе более 24 часов.

3.3.5. Соблюдать следующие требования:

- а) не производить перенос инженерных сетей без согласования в установленном законом порядке;
- б) не устанавливать, не подключать и не использовать электробытовые приборы и машины мощностью, превышающей технологические возможности внутридомовой электрической сети, дополнительные секции приборов отопления;
- в) не использовать теплоноситель из системы отопления не по прямому назначению (использование сетевой воды из систем и приборов отопления на бытовые нужды);
- г) не допускать выполнение работ или совершение других действий, приводящих к порче помещений или конструкций строения, не производить переустройства или перепланировки помещений без получения разрешения в установленном законом порядке;
- д) не загромождать подходы к инженерным коммуникациям и запорной арматуре, не загромождать и не загрязнять своим имуществом, строительными материалами и (или) отходами эвакуационные пути и помещения общего пользования; не допускать складирования строительных материалов и (или) отходов на придомовой территории;
- е) не допускать производства в помещении работ или совершения других действий, приводящих к порче общего имущества МКД;
- ж) не использовать пассажирские лифты для транспортировки строительных материалов и отходов без упаковки;
- з) не использовать мусоропровод для строительного и другого крупногабаритного мусора, не сливать в него жидкие пищевые и другие жидкие бытовые отходы;
- и) не допускать захламления балконов, коридоров и рекреационных помещений МКД, размещая громоздкие и тяжелые вещи;
- к) не допускать загрязнение балконов, тем самым нарушая эстетический вид МКД;
- л) производить своевременную очистку балконов и козырьков балконов от свисающих сосулек и наледи в зимнее время;
- м) не создавать повышенного шума в жилых помещениях и местах общего пользования с 23.00 до 7.00 (при производстве ремонтных работ с 20.00 до 8.00);
- н) информировать Управляющую организацию о проведении работ по ремонту, переустройству и перепланировке помещения.

3.3.6. При проведении работ по ремонту, переустройству и перепланировке помещения (при условии полученного в установленном законом порядке разрешения) самостоятельно и за счет собственных средств осуществлять вывоз крупногабаритных и строительных отходов.

3.3.7. Поддерживать принадлежащие ему (а также занимаемые по договору найма или аренды) помещения в надлежащем состоянии, не допуская бесхозяйственного обращения с ними, соблюдать права и законные интересы граждан, проживающих в доме, правила пользования жилыми помещениями и правила содержания общего имущества в МКД и придомовой территории, требования пожарной безопасности, а также нести ответственность за соблюдение перечисленных правил лицами, проживающими в принадлежащих им помещениях, в соответствии с жилищным законодательством.

3.3.8. Представлять Управляющей организации сведения:

- о заключенных договорах найма (аренды), в которых обязанность вносить плату Управляющей организации за жилое помещение и коммунальные услуги возложена Собственником на нанимателя (с указанием Ф.И.О. ответственного нанимателя), о смене ответственного нанимателя — в течении 5 рабочих дней;

- об изменении количества граждан, проживающих в жилом(ых) помещении(ях), включая временно проживающих — в течении 3 рабочих дней со дня прибытия временно проживающих потребителей.

3.3.9. Сообщать Управляющей организации о выявленных неисправностях общего имущества в МКД.

3.3.10. Обеспечивать доступ представителей Управляющей организации в принадлежащее ему помещение для осмотра технического и санитарного состояния инженерных коммуникаций, санитарно-технического и иного оборудования, находящегося в помещении, для выполнения необходимых ремонтных работ в заранее согласованное с Управляющей организацией время, а работников аварийных служб - в любое время.

3.3.11. При возникновении аварийной ситуации в помещениях предоставлять беспрепятственный доступ представителям Управляющей организации и работникам аварийных служб в эти помещения.

3.3.12. Собственникам нежилых помещений предоставлять Управляющей организации сведения о лицах, ответственных за помещения (фамилия, имя, отчество, домашний адрес, телефон), для обеспечения оперативного доступа в помещения при возникновении аварийной ситуации.

3.3.13. Своевременно самостоятельно осуществлять снятие показаний общеквартирных (индивидуальных) приборов учета до 25 числа и передавать их в адрес Управляющей организации и/или ресурсоснабжающей организации.

3.3.14. Убрать личное транспортное средство с придомовой территории в случае размещения Управляющей организацией объявления о необходимости уборки придомовой территории. Не допускать остановку/стоянку личного транспортного средства на расстоянии, меньшем, чем 5 метров от стены дома.

3.3.15. Если решением общего собрания собственников помещений в многоквартирном доме будет установлено, что на основании п. 7.1. ст. 155 ЖК РФ собственники производят прямые расчеты с ресурсоснабжающими организациями, плата за коммунальные услуги (отопление, холодное и горячее водоснабжение, водоотведение, электроэнергию, газоснабжение, за исключением коммунальных услуг, потребляемых при использовании общего имущества в многоквартирном доме) собственники (или их доверенные лица) вносят напрямую в соответствующие ресурсоснабжающие организации, а управляющая организация осуществляет контроль за качеством и непрерывностью подачи коммунальных ресурсов на границу многоквартирного дома и обеспечивает предоставление коммунальных услуг надлежащего качества собственникам и пользователям помещений в многоквартирном доме, для заключения в письменной форме договора холодного водоснабжения, горячего водоснабжения, водоотведения, электроснабжения, газоснабжения, отопления с ресурсоснабжающей организацией собственник жилого помещения в многоквартирном доме обязан подать в ресурсоснабжающую организацию, осуществляющую продажу соответствующего вида (видов) коммунальных ресурсов, по месту ее нахождения, по почте или иным согласованным с ресурсоснабжающей организацией способом подписанное собственником (одним из собственников) заявление о заключении договора в 2 экземплярах, содержащее необходимую информацию о потребителе.

3.4. Собственник имеет право:

3.4.1. Осуществлять контроль над выполнением Управляющей организацией ее обязательств по настоящему Договору, в ходе которого участвовать в осмотрах (измерениях, испытаниях, проверках) общего имущества в Многоквартирном доме, присутствовать при выполнении работ и оказании услуг Управляющей организацией, связанных с выполнением ею обязанностей по настоящему Договору.

3.4.2. Привлекать для контроля качества выполняемых работ и предоставляемых услуг по настоящему Договору сторонние организации, специалистов, экспертов. Привлекаемые для контроля организация, специалисты, эксперты должны иметь соответствующее поручение Собственника, оформленное в письменном виде.

3.4.3. Требовать изменения размера платы за содержание и ремонт общего имущества Многоквартирного дома в случае неоказания части услуг и/или невыполнения части работ по содержанию и ремонту общего имущества в Многоквартирном доме ненадлежащего качества.

3.4.4. Требовать изменения размера платы за коммунальные услуги при предоставлении коммунальных услуг ненадлежащего качества и (или) с перерывами, превышающими установленную продолжительность, в порядке, установленном Правилами предоставления коммунальных услуг гражданам, утвержденными Правительством Российской Федерации.

3.4.5. Поручать вносить платежи по настоящему Договору третьему лицу в случае сдачи помещения внаем/аренду.

3.4.6. Осуществлять другие права, предусмотренные действующими законодательными и нормативно-правовыми актами Российской Федерации, региональных и местных органов власти применительно к данному Договору.

4. ЦЕНА ДОГОВОРА, РАЗМЕР ПЛАТЫ ЗА ПОМЕЩЕНИЕ И КОММУНАЛЬНЫЕ УСЛУГИ, ПОРЯДОК ЕЕ ВНЕСЕНИЯ

4.1. Плата содержание и ремонт помещения (общего имущества Многоквартирного дома) в рамках настоящего Договора устанавливается в размере, обеспечивающем содержание общего имущества в Многоквартирном доме в соответствии с составом и периодичностью работ (услуг), установленными Приложением № 2 к настоящему Договору.

4.2. Цена Договора определяется:

- стоимостью за содержание жилого помещения, включающую в себя плату за услуги, работы по управлению МКД, за содержание и текущий ремонт общего имущества в МКД, за холодную воду, горячую воду, электрическую энергию, потребляемые при содержании общего имущества в МКД, а также за отведение сточных вод в целях содержания общего имущества в МКД;

- стоимостью коммунальных услуг, за исключением случая, если решением общего собрания собственников помещений в многоквартирном доме будет установлено, что на основании п. 7.1. ст. 155 ЖК РФ собственники производят прямые расчеты с ресурсоснабжающими организациями, плата за коммунальные услуги (отопление, холодное и горячее водоснабжение, водоотведение, электроэнергию, газоснабжение, за исключением коммунальных услуг, потребляемых при использовании общего имущества в многоквартирном доме) собственники (или их доверенные лица) вносят напрямую в соответствующие ресурсоснабжающие организации.

Стоимость работ (услуг) по договору управлению, содержанию и текущему ремонту общего имущества многоквартирного дома (плата за помещение), определена на дату утверждения настоящей редакции Договора в размере **27 рублей 25 копеек за 1 кв.м. в месяц**.

Собственники по согласованию с Управляющей организацией вправе принять решение об определении размера платы за содержание и ремонт помещения (общего имущества Многоквартирного дома) исходя из планово-договорной стоимости фактически выполненных работ и оказанных услуг.

4.3. Ежемесячный размер платы за потребленные коммунальные ресурсы, определяется в соответствии с объемами фактически предоставленных Собственнику и пользующимся помещением(ми) в этом доме лиц коммунальных услуг и тарифами на коммунальные ресурсы, утвержденными в порядке, установленном законодательством Российской Федерации, если иной порядок не предусмотрен условиями настоящего договора и/или действующим законодательством.

4.4 Расчетный период для оплаты услуг за содержание жилого помещения, включающую в себя плату за услуги, работы по управлению МКД, за содержание и текущий ремонт общего имущества в МКД, за холодную воду, горячую воду, электрическую энергию, потребляемые при содержании общего имущества в МКД, а также за отведение сточных вод в целях содержания общего имущества в МКД, коммунальных услуг устанавливается равным календарному месяцу. Собственники (или их доверенные лица) ежемесячно до 20-го числа месяца, следующего за истекшим, вносят плату за содержание и ремонт помещения (общего имущества Многоквартирного дома) и плату за предоставление коммунальных услуг в Помещение(-ия).

4.5. Плата за содержание жилого помещения, включающую в себя плату за услуги, работы по управлению МКД, за содержание и текущий ремонт общего имущества в МКД, за холодную воду, горячую воду, электрическую энергию, потребляемые при содержании общего имущества в МКД, а также за отведение сточных вод в целях содержания общего имущества в МКД и коммунальные услуги вносится в установленные настоящим Договором сроки на основании платежных документов, предоставляемых Управляющей организацией в соответствии с пунктом 3.1.15. настоящего Договора. В случае предоставления платежных документов позднее даты, определенной в настоящем пункте, плата за помещение может быть внесена с задержкой на срок задержки получения платежного документа. Оплатив услуги (в том числе коммунальные) и работы по настоящему

Договору за расчетный месяц, Собственник тем самым принимает оказанные услуги (в том числе коммунальные) и выполненные работы и лишается права ссылаться на их ненадлежащее качество.

4.6. В выставленном Управляющей организацией платежном документе указываются: расчетный счет, на который вносится плата, площадь помещения, количество проживающих (зарегистрированных) граждан, размер платы за содержание жилого помещения, включающую в себя плату за услуги, работы по управлению МКД, за содержание и текущий ремонт общего имущества в МКД, за холодную воду, горячую воду, электрическую энергию, потребляемые при содержании общего имущества в МКД, а также за отведение сточных вод в целях содержания общего имущества в МКД с учетом исполнения условий настоящего Договора, сумма перерасчета, задолженности Собственника по внесению платы за содержание жилого помещения, включающую в себя плату за услуги, работы по управлению МКД, за содержание и текущий ремонт общего имущества в МКД, за холодную воду, горячую воду, электрическую энергию, потребляемые при содержании общего имущества в МКД, а также за отведение сточных вод в целях содержания общего имущества в МКД и иная информация в соответствии с п. 69 Правил предоставления коммунальных услуг собственникам и пользователям помещений в многоквартирных домах и жилых домов, утвержденных постановлением Правительства РФ от 06.05.2011 г. N 354.

4.7. Собственники, а также в случаях, предусмотренных настоящим Договором иные лица, вносят плату за содержание жилого помещения, включающую в себя плату за услуги, работы по управлению МКД, за содержание и текущий ремонт общего имущества в МКД, за холодную воду, горячую воду, электрическую энергию, потребляемые при содержании общего имущества в МКД, а также за отведение сточных вод в целях содержания общего имущества в МКД и коммунальные услуги Управляющей организации. В случае, принятия общим собранием собственников помещений в многоквартирном доме на основании п. 7.1 ст. 155 ЖК РФ решения, что плату за коммунальные услуги (отопление, холодное и горячее водоснабжение, водоотведение, электроэнергию, за исключением коммунальных услуг, потребляемых при использовании общего имущества в многоквартирном доме) собственники, а также в случаях предусмотренных настоящим Договором иные лица, вносят напрямую в соответствующие ресурсоснабжающие организации, плата за коммунальные услуги вносится на расчетный счет соответствующей ресурсоснабжающей организации, указанный в платежном документе. В этом случае внесение платы за коммунальные услуги ресурсоснабжающим организациям признается выполнением собственником помещения своих обязательств по внесению платы за коммунальные услуги перед управляющей организацией, которая отвечает перед таким собственником за предоставление коммунальных услуг надлежащего качества.

4.8. Неиспользование помещений собственниками не является основанием невнесения платы за отопление и помещение, содержание жилого помещения, коммунальные услуги, а также содержание общего имущества МКД.

4.9. При временном отсутствии проживающих в жилых помещениях граждан внесение платы за холодное водоснабжение, горячее водоснабжение, газоснабжение и водоотведение при отсутствии в жилом помещении индивидуальных приборов учета по соответствующим видам коммунальных услуг осуществляется с учетом перерасчета платежей за период временного отсутствия граждан в порядке, утвержденном Правительством Российской Федерации.

4.10. В случае оказания услуг и выполнения работ по содержанию и ремонту общего имущества в Многоквартирном доме, указанных в Приложении 2 к настоящему Договору, ненадлежащего качества и (или) с перерывами, превышающими установленную продолжительность, т.е. неоказания части услуг и/или невыполнения части работ в Многоквартирном доме, стоимость этих работ уменьшается пропорционально количеству полных календарных дней нарушения от стоимости соответствующей услуги или работы в составе ежемесячной платы по содержанию и ремонту общего имущества в Многоквартирном доме в соответствии с Правилами содержания общего имущества в Многоквартирном доме, утвержденными Правительством Российской Федерации.

В случае исправления выявленных недостатков, не связанных с регулярно производимыми работами в соответствии с установленными периодами производства работ (услуг), стоимость таких работ может быть включена в плату за содержание и ремонт общего имущества в размере занимаемого помещения в следующих месяцах при уведомлении Собственника.

4.11. Собственник или его наниматель вправе обратиться в Управляющую организацию в письменной форме или сделать это устно в течение 6 месяцев после выявления соответствующего нарушения условий Договора по содержанию и ремонту общего имущества и требовать с

Управляющей организации в течение 2 рабочих дней с даты обращения извещения о регистрационном номере обращения и последующем удовлетворении либо об отказе в его удовлетворении с указанием причин.

4.12. Собственник или его наниматель (арендатор) не вправе требовать изменения размера платы, если оказание услуг и выполнение работ ненадлежащего качества и (или) с перерывами, превышающими установленную продолжительность, связано с устранением угрозы жизни и здоровью граждан, предупреждением ущерба их имуществу или вследствие действия обстоятельств непреодолимой силы.

4.13. При предоставлении коммунальных услуг ненадлежащего качества и (или) с перерывами, превышающими установленную продолжительность, размер платы за коммунальные услуги изменяется в порядке, установленном Правилами предоставления коммунальных услуг гражданам, утвержденными Правительством Российской Федерации.

4.14. В случае изменения в установленном порядке тарифов на коммунальные услуги Управляющая организация применяет новые тарифы со дня вступления в силу соответствующего нормативного правового акта.

4.15. Собственник вправе осуществить предоплату за текущий месяц и более длительные периоды, потребовав от Управляющей организацией платежные документы. В случае расчетов, производимых по прибору учета (общедомовому, индивидуальному, квартирному), или отсутствия Собственника осуществляется перерасчет размера его платы.

4.16. Очередность погашения требований по денежным обязательствам Собственника перед Управляющей организацией определяется в соответствии с действующим законодательством.

4.17. Работы (услуги) Управляющей организации, не предусмотренные настоящим Договором (Приложение №2), выполняются Управляющей организацией за отдельную плату, на основании решения общего собрания собственников помещений.

4.18. Собственник вправе по своему выбору:

а) вносить плату за содержание жилого помещения и коммунальные услуги наличными денежными средствами, в безналичной форме с использованием счетов в выбранных ими банках или переводом денежных средств без открытия банковского счета, а также почтовыми переводами;

б) поручать другим лицам внесение платы за жилое помещение и коммунальные услуги вместо них любыми способами, не противоречащими требованиям законодательства Российской Федерации и договору;

в) вносить плату за жилое помещение и коммунальные услуги за прошедший месяц частями, не нарушая при этом установленный срок окончания ее внесения;

г) вносить предварительно плату за жилое помещение и коммунальные услуги в счет будущих месяцев.

4.19. Собственник вносит плату за жилое помещение(ия) и коммунальные услуги Управляющей организации на расчетный (лицевой) счёт, указанный в платёжном документе.

4.20. Текущий ремонт общего имущества в МКД проводится за счет Собственников на основании решения общего собрания собственников помещений в МКД о проведении текущего ремонта, принимаемого с учетом предложений Управляющей организации в пределах денежных средств, имеющихся на счете МКД по статье «Текущий ремонт».

4.21. Плата за иные работы/услуги не включенные в предмет Договора, определяются соответственно видам и объемам таких выполняемых работ/услуг, исходя из расценок (прейскуранта цен), определяемых Управляющей организацией.

5. ОСУЩЕСТВЛЕНИЕ КОНТРОЛЯ ЗА УПРАВЛЯЮЩЕЙ КОМПАНИЕЙ ПО ИСПОЛНЕНИЮ ОБЯЗАТЕЛЬСТВ ПО ДОГОВОРУ УПРАВЛЕНИЯ. ПОРЯДОК ФИКСАЦИИ ФАКТА НАРУШЕНИЯ УСЛОВИЙ ДОГОВОРА

5.1. Контроль над деятельностью Управляющей организации в части исполнения настоящего Договора осуществляется Собственниками помещений путем:

- а) получения от Управляющей компании не позднее 5 рабочих дней, с даты обращения, информации о перечнях, объемах, качестве и периодичности оказанных услуг и (или) выполненных работ;
- б) проверки объемов, качества и периодичности оказания услуг и выполнения работ (в том числе путем проведения соответствующей экспертизы);
- в) требования от Управляющей организации устранения выявленных дефектов и проверять полноту и своевременность их устранения.

5.2. В случаях нарушения условий Договора по требованию любой из сторон Договора составляется акт о нарушениях. Подготовка бланков акта осуществляется Управляющей организацией. При отсутствии бланков, акт составляется в произвольной форме. В случае признания Управляющей организацией или Собственником своей вины в возникновении нарушения, акт может не составляться. В этом случае при наличии вреда имуществу Стороны подписывают дефектную ведомость.

5.3. Акт составляется комиссией, которая должна состоять не менее чем из трех человек, включая представителей Управляющей организации (обязательно), Собственника (члена семьи Собственника), третьего лица, подрядной организации, свидетелей (соседей) и других лиц. Если не предоставление или некачественное предоставление услуг связано с поставкой коммунальных ресурсов, к работе в комиссии Управляющей организацией привлекается представитель соответствующей ресурсоснабжающей организации.

5.4. Акт должен содержать: дату и время его составления; дату, время и характер нарушения его причины и последствия (факты причинения вреда жизни, здоровью и имуществу Собственника и пользующимся помещением(ми) в этом доме лиц; описание (при наличии возможности - фотографирование или видеосъемка) повреждений имущества; все разногласия, особые мнения и возражения, возникшие при составлении акта; подписи членов комиссии и Собственника или члена его семьи, третьего лица.

5.5. Акт составляется в присутствии Собственника (члена его семьи), третьего лица, права которого нарушены. При отсутствии Собственника (члена его семьи), третьего лица акт проверки составляется комиссией без его участия с приглашением в состав комиссии независимых лиц (например, соседей). Акт проверки составляется комиссией не менее чем в двух экземплярах. Один экземпляр акта вручается Собственнику (члену семьи Собственника), третьему лицу под расписку.

5.6. Принятые решения общего собрания о комиссионном обследовании выполнения работ и услуг по Договору является для Управляющей организации обязательными. По результатам комиссионного обследования составляется соответствующий акт, экземпляр которого должен быть предоставлен инициатору проведения общего собрания Собственников.

6. ОТВЕТСТВЕННОСТЬ СТОРОН

6.1. За неисполнение или ненадлежащее исполнение настоящего Договора Стороны несут ответственность в соответствии с действующим законодательством Российской Федерации и настоящим Договором.

6.2. В случае несвоевременного и (или) неполного внесения платы за помещение и коммунальные услуги, в том числе и при выявлении фактов, указанных в п. 6.3 настоящего Договора, Собственник обязан уплатить Управляющей организации пени в размере и в порядке, установленных частью 14 статьи 155 Жилищного кодекса Российской Федерации и настоящим Договором.

6.3. При выявлении Управляющей организацией факта проживания в жилом помещении Собственника лиц, не зарегистрированных в установленном порядке, и невнесения за них платы за коммунальные услуги Управляющая организация вправе обратиться в суд с иском о взыскании с Собственника реального ущерба.

6.4. Управляющая организация несет ответственность за ущерб, причиненный имуществу собственников в Многоквартирном доме, возникший в результате ее действий или бездействия, в порядке, установленном законодательством.

6.5. В случае если Управляющая организация довела до сведения собственников помещений информацию о необходимости производства ремонта общего имущества МКД или устранения нарушений, выявленных надзорными органами, но при этом собственники помещений не провели общего собрания или на общем собрании собственников помещений было принято решение о невыполнении работ, связанных с устранением нарушений либо производством ремонта общего имущества МКД, либо такое решение было принято, но выполнение его не представляется

возможным ввиду отсутствия необходимых денежных средств на лицевом счете МКД, что явилось основанием для взыскания штрафа согласно судебным постановлениям или постановлениям надзорных органов, то сумма такого штрафа возмещается за счет средств Собственников.

6.6. Собственник несет ответственность за ненадлежащее использование газового оборудования (при наличии), расположенного в принадлежащих ему помещениях, в соответствии с действующим законодательством.

7. ФОРС-МАЖОР

7.1. Сторона, не исполнившая или ненадлежащим образом исполнившая обязательства в соответствии с настоящим Договором, несет ответственность, если не докажет, что надлежащее исполнение оказалось невозможным вследствие непреодолимой силы, то есть чрезвычайных и непредотвратимых при данных условиях обстоятельств. К таким обстоятельствам относятся техногенные и природные катастрофы, не связанные с виновной деятельностью Сторон договора, военные действия, террористические акты и иные, независящие от Сторон обстоятельства. При этом к таким обстоятельствам не относятся, в частности, нарушение обязанностей со стороны контрагентов Стороны Договора, отсутствие на рынке нужных для исполнения товаров, отсутствие у Стороны Договора необходимых денежных средств, банкротство Стороны Договора.

7.2. Если обстоятельства непреодолимой силы действуют в течение более двух месяцев, любая из Сторон вправе отказаться от дальнейшего выполнения обязательств по Договору, причем ни одна из Сторон не может требовать от другой возмещения возможных убытков.

7.3. Сторона, оказавшаяся не в состоянии выполнить свои обязательства по Договору, обязана незамедлительно известить другую Сторону о наступлении или прекращении действия обстоятельств, препятствующих выполнению этих обязательств.

8. ПОРЯДОК ИЗМЕНЕНИЯ И РАСТОРЖЕНИЯ ДОГОВОРА

8.1. Настоящий Договор может быть расторгнут:

8.1.1. В одностороннем порядке:

а) по инициативе Собственника в случае:

отчуждения ранее находящегося в его собственности помещения вследствие заключения какого-либо договора (купли-продажи, мены, аренды и пр.), путем уведомления Управляющей организации о произведенных действиях с помещением и приложением соответствующего документа;

принятия общим собранием собственников помещений в Многоквартирном доме решения о выборе иного способа управления или иной управляющей организации, о чем Управляющая организация должна быть предупреждена не позже чем за два месяца до прекращения настоящего Договора путем предоставления ей копии протокола решения общего собрания;

б) по инициативе Управляющей организации, о чем собственник помещения должен быть предупрежден не позже чем за два месяца до прекращения настоящего Договора, в случае если:

Многоквартирный дом окажется в состоянии, непригодном для использования по назначению в силу обстоятельств, за которые Управляющая организация не отвечает;

собственники помещений в Многоквартирном доме на своем общем собрании приняли иные условия договора управления Многоквартирным домом, которые оказались неприемлемыми для Управляющей организации;

собственники помещений в Многоквартирном доме на своем общем собрании не утвердили размер платы за содержание и ремонт помещения (общего имущества Многоквартирного дома) на следующий год;

собственники помещений регулярно не исполняют своих обязательств в части оплаты по настоящему Договору.

8.1.2. По соглашению Сторон.

8.1.3. В судебном порядке.

8.1.4. В случае смерти Собственника - со дня смерти при наличии копии свидетельства о смерти или других подтверждающих документов.

8.1.5. В случае ликвидации Управляющей организации.

8.1.6. В связи с окончанием срока действия Договора и уведомления одной из Сторон другой Стороны о нежелании его продлевать.

8.1.7. По обстоятельствам непреодолимой силы, то есть чрезвычайным и непредотвратимым при данных условиях обстоятельствам.

8.2. При отсутствии заявления одной из Сторон о прекращении Договора за 2 месяца до окончания срока его действия, Договор считается продленным на тот же срок и на тех же условиях.

8.3. Настоящий Договор в одностороннем порядке по инициативе любой из Сторон считается расторгнутым через два месяца с момента получения другой Стороной письменного уведомления, за исключением случаев, указанных в абз. 1 подпункта "а" пункта 8.1.1 настоящего Договора.

8.4. В случае расторжения Договора в одностороннем порядке по инициативе Управляющей организации по основаниям, указанным в настоящем Договоре, Управляющая организация одновременно с уведомлением Собственника должна уведомить органы исполнительной власти для принятия ими соответствующих решений.

8.5. Договор считается исполненным после выполнения Сторонами взаимных обязательств и урегулирования всех расчетов между Управляющей организацией и Собственником.

8.6. Расторжение договора не является основанием для Собственника в прекращении обязательств по оплате произведенных Управляющей организацией затрат (услуг и работ) во время действия настоящего Договора.

8.7. В случае переплаты Собственником средств за услуги по настоящему Договору на момент его расторжения Управляющая организация обязана уведомить Собственника о сумме переплаты, получить от Собственника распоряжение о перечислении излишне полученных ею средств на указанный им счет.

8.8. Изменение условий настоящего Договора осуществляется в порядке, предусмотренном жилищным и гражданским законодательством.

9. ЗАКЛЮЧИТЕЛЬНЫЕ ПОЛОЖЕНИЯ

9.1. Настоящая редакция Договора вступает в действие с «01» ноября 2017 г. и действует до «31» июля 2019 г. При отсутствии заявления одной из сторон о прекращении договора управления многоквартирным домом по окончании срока его действия настоящий Договор считается продленным сроком на 5 (пять) лет.

9.2. Все споры, возникшие из Договора или в связи с ним, разрешаются Сторонами путем переговоров. В случае если Стороны не могут достичь взаимного соглашения, споры и разногласия разрешаются в судебном порядке по заявлению одной из Сторон.

9.3. Капитальный ремонт общего имущества Многоквартирного дома проводится за счет Собственника на основании отдельного договора, подготовленного на основании решения общего собрания Собственников помещений в Многоквартирном доме о проведении и оплате расходов на капитальный ремонт Многоквартирного дома, принятого с учетом предложений Управляющей организации о сроке начала капитального ремонта, необходимом объеме работ, стоимости материалов, порядке финансирования ремонта, сроках возмещения расходов и других предложений, связанных с условиями проведения капитального ремонта.

9.4. В целях обеспечения безопасных условий проживания и соблюдения законных интересов Собственников помещений в МКД Управляющая организация вправе проводить ремонт общего имущества МКД за счет средств Собственников, без принятия решения общим собранием Собственников жилых помещений в случаях:

- поломки лифта;
- повреждения кровельного покрытия в случаях угрозы разрушения несущих конструкций, замыкания электропроводки и/или повреждения имущества МКД и имущества отдельных Собственников;
- повреждения конструктивных элементов МКД;
- повреждения внутридомового инженерного оборудования (трубопроводы ГВС и ХВС, канализации, газопровода, внутридомового электрооборудования);
- получения предписания проверяющих органов (Государственной жилищной инспекции, прокуратуры, Роспотребнадзора и др.), а также вступившего в законную силу решения суда.

9.5. Управляющая организация не несет ответственность за ущерб, причиненный общему имуществу МКД, по причине неудовлетворительного технического состояния общего имущества дома (в том

числе пожарную безопасность), возникшего до заключения настоящего договора, что подтверждается составлением акта технического состояния МКД.

9.6. Управляющая организация не несет ответственность за ущерб, причиненный общему имуществу МКД по вине Собственника(ов), пользователей помещений или третьих лиц, либо вследствие их небрежного или недобросовестного отношения к общему имуществу МКД.

9.7. Все протоколы собраний собственников МКД, регулирующие взаимоотношения между сторонами настоящего договора: решение о проведении текущих ремонтов, решение о выборе другой управляющей организации и расторжении настоящего договора и др. – должны представляться инициаторами собраний в Управляющую организацию в сроки, установленные законодательством Российской Федерации.

9.8. Вопросы, не урегулированные настоящим договором, разрешаются в соответствии с действующим законодательством

9.9. Настоящий Договор составлен в двух экземплярах по одному для каждой из Сторон. Оба экземпляра идентичны и имеют одинаковую юридическую силу. Все приложения к настоящему Договору являются его неотъемлемой частью.

Приложения:

1. Общие сведения о Многоквартирном доме, состав общего имущества Многоквартирного дома, а также техническое состояние Многоквартирного дома.
2. Перечень услуг и работ по содержанию и ремонту общего имущества в многоквартирном доме, перечень коммунальных услуг, предоставляемых управляющей организацией
3. Акт разграничения эксплуатационной ответственности инженерных сетей многоквартирного дома.
4. Расценки по содержанию помещений многоквартирного жилого дома.
5. Границы и размер земельного участка, на котором расположен Многоквартирный дом – отсутствует.

РЕКВИЗИТЫ СТОРОН:

Управляющая организация:

ООО «ТИТАНЖИЛКОМ»

Юридический адрес:

г. Сосновый Бор, Копорское шоссе, д.64

ОГРН: 1084714001844,

ИНН/КПП: 4714022871/472601001

Банковские реквизиты:

р/с № 40702810155360000150 в Северо-Западном банке

ОАО "Сбербанк России"

г. Санкт-Петербург к/с 30101810500000000653

БИК 044030653

тел. 8(81369)2-18-38,

бухгалтерия 2-71-96,

диспетчер 2-71-95

Директор по управлению
жилищным фондом

Подпись _____

Е.Ю.Бомк

Собственник (представитель собственника):

Подпись _____



Общие сведения о Многоквартирном доме, состав общего имущества Многоквартирного дома, а также техническое состояние Многоквартирного дома

I. Общие сведения о многоквартирном доме, состав общего имущества Многоквартирного дома

1	Адрес многоквартирного дома	Ленинградская область, г. Сосновый бор, ул. Молодежная, д.86
2	Кадастровый номер многоквартирного дома (при его наличии)	47:15:0106009:65
3	Год постройки	2013г.
4	Степень износа по данным государственного технического учета	5%
5	Степень фактического износа	10%
6	Год последнего капитального ремонта	2013
7	Количество этажей	3-5
8	Наличие подвала	имеется
9	Наличие цокольного этажа	не имеется
10	Наличие мансарды	не имеется
11	Наличие мезонина	не имеется
12	Количество квартир	69
13	Количество нежилых помещений, не входящих в состав общего имущества	---
14	Строительный объем	16437 куб. м
15	Площадь:	
	а) многоквартирного дома с лоджиями, балконами, шкафами, коридорами и лестничными клетками	4288,2
	б) жилых помещений (общая площадь квартир)	3577,1 кв. м
	в) нежилых помещений (общая площадь нежилых помещений, не входящих в состав общего имущества в многоквартирном доме)	---
	г) помещений общего пользования (общая площадь нежилых помещений, входящих в состав общего имущества в многоквартирном доме)	151,0 кв. м
16	Количество лестниц	3 кв. м
17	Уборочная площадь лестниц (включая межквартирные лестничные площадки)	448,0
18	Площадь земельного участка, входящего в состав общего имущества многоквартирного дома	1230,6 кв. м

II. Техническое состояние многоквартирного дома, включая пристройки

	Наименование конструктивных элементов	Описание элементов (материал, конструкция или система, отделка и прочее)	Техническое состояние элементов общего имущества многоквартирного дома
1	Фундамент	Монолитная плита	Соответствуют требованиям законодательства
2	Наружные и внутренние капитальные стены	Монолитный ж/бетон, газобетон	Соответствуют требованиям законодательства

3	Перегородки	газобетонные	Соответствуют требованиям законодательства
4	Перекрытия чердачные междуэтажные подвальные (другое)	Монолитная плита	Соответствуют требованиям законодательства
5	Крыша	металлочерепица	Соответствуют требованиям законодательства
6	Полы	Керамическая плитка, линолеум	Соответствуют требованиям законодательства
7	Проемы окна двери (другое)	окна – металлопластиковые, двери – заводского изготовления	Соответствуют требованиям законодательства
8	Отделка внутренняя наружная (другое)	Окраска ВА, обои, керамическая плитка	Соответствуют требованиям законодательства
9	Механическое, электрическое, санитарно-техническое и иное оборудование ванны напольные электроплиты телефонные сети и оборудование сети проводного радиовещания сигнализация мусоропровод лифт вентиляция (другое)	 да нет нет	Соответствуют требованиям законодательства
10	Внутридомовые инженерные коммуникации и оборудование для предоставления коммунальных услуг электропитание холодное водоснабжение горячее водоснабжение водоотведение газоснабжение отопление (от внешних котельных) отопление (от домовой котельной) печи калориферы АГВ (другое)	Наличие приборов учета централизованное централизованное централизованное нет Да/централизованное нет	Соответствуют требованиям законодательства
11	Крыльцо	нет	
12	Другое		

ПОДПИСИ СТОРОН:

Управляющая организация:

Е.Ю.Бомк

Собственник:



Перечень услуг и работ по содержанию и ремонту общего имущества в многоквартирном доме, перечень коммунальных услуг, предоставляемых управляющей организацией

Перечень коммунальных услуг

1. Холодное водоснабжение.
2. Горячее водоснабжение.
3. Водоотведение.
4. Отопление.
5. Электроснабжение.

Перечень работ и услуг, оказываемых за счет постоянной части платы за содержание жилья.

Санитарное содержание

1. Мытье окон:

- а) обычной конфигурации со сплошными стеклами, легкодоступные - 1 раз в год
- б) обычной конфигурации со сплошными стеклами, труднодоступные - 1 раз в год
- в) со сложной конфигурацией рам и стекол, легкодоступные - 1 раз в год
- г) со сложной конфигурацией рам и стекол, труднодоступные - 1 раз в год

2. Влажное подметание л/площадок и маршей с предварительным увлажнением:

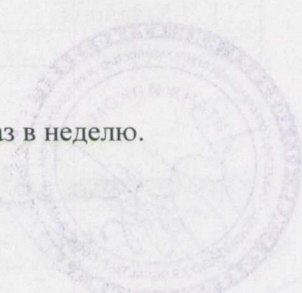
- а) Лестничные площадки и марши - 5 раз в неделю.
- б) Мытье л/площадок и маршей с периодической сменой воды или моющего раствора - 5 раз в неделю.

3. Влажная протирка элементов лестничных клеток жилых домов с периодической сменой воды или моющего раствора: а) Стены, окрашенные масляной краской - по мере необходимости.

- б) Двери - по мере необходимости.
- в) Подоконники - по мере необходимости.
- г) Оконные ограждения - по мере необходимости.
- д) Перила - по мере необходимости.
- е) Чердачные лестницы - по мере необходимости.
- ж) Отопительные приборы (радиаторы) - по мере необходимости.
- з) Плафоны - по мере необходимости.
- и) Почтовые ящики - по мере необходимости.
- к) Шкафы для электрощитков и слаботочных устройств - по мере необходимости.
- л) Уборка крыш, чердаков, подвалов - по мере необходимости.

4. Уборка придомовой территории:

- а) Очистка территории от наледи без предварительной обработки хлоридами (крыльцо, подъезды) - по мере необходимости.
- б) Сдвигание свежеснегавшего снега - по мере необходимости.
- в) Подметание свежеснегавшего снега без предварительной обработки территории песком - по мере необходимости.
- г) Очистка территории от наледи и льда с предварительной обработкой хлоридами - по мере необходимости.
- д) Уборка отмосток - по мере необходимости.
- е) Уборка газонов средней засоренности - по мере необходимости.
- ж) Уборка газонов сильной засоренности - по мере необходимости.
- з) Сметание снега со ступеней и площадок - по мере необходимости.
- и) Посыпка территории песком - по мере необходимости.
- к) Уход за бетонными ступенями и площадками перед входом в подъезд - 3 раз в неделю.
- л) Уборка газонов от случайного мусора - 5 раз в неделю.
- м) Подметание территории - 5 раз в неделю.



- н) Уборка приямков – 5 раз в неделю.
- о) Очистка от наледи и льда крышек люков пожарных колодцев – по мере необходимости.
- п) Перекидывание снега и скола – по мере необходимости.
- р) Транспортировка смеси песка с хлоридами от места складирования к месту посыпки (к месту складирования) - 1 раз в год
- с) Уборка мусора на контейнерных площадках 5 раз в неделю.
- т) Организация вывоза ТБО.

5. Перечень работ по текущему ремонту и обслуживанию сантехнического оборудования

1. Обследование состояния инженерных систем и устройств (система ТС, система ГВС, система ХВС, система Водоотведения, система отведения ливневых вод).
2. Замена прибора отопления без сварки (без учета стоимости материалов).
3. Замена прибора отопления со сваркой (без учета стоимости материалов).
4. Устранение засора стояка Водоотведения.
5. Устранение подпора лежака.

6. Перечень работ по текущему ремонту и обслуживанию электротехнического оборудования

1. Текущее обслуживание оборудования подъезда.
2. Обследование состояния электросетей фасадного освещения.
3. Проверка заземления трубопроводов.
4. Проверка заземления оборудования подъезда.
5. Замеры сопротивления изоляции кабелей, проводов оборудования подъезда.
6. Текущее обслуживание общедомового электрооборудования, относящегося к квартире.
7. Проверка заземления общедомового электрооборудования, относящегося к квартире.
8. Замеры сопротивления изоляции кабелей, проводов общедомового электрооборудования, относящегося к квартире.
9. Ремонт электропроводки (без учета стоимости материалов).
10. Ремонт светильников в подъезде (без учета стоимости материалов).
11. Ремонт групповых щитков на лестничной клетке с заменой автомата (без учета стоимости материалов).
12. Ремонт запорных устройств и закрытие на замки щитков, шкафов электротехнического оборудования (без учета стоимости материалов).
13. Замена лампочек (без учета стоимости материалов).

7. Перечень работ по текущему ремонту и обслуживанию конструктивных элементов здания

1. Обследование состояния строительных конструкций и конструктивных элементов жилого дома.
2. Обследование состояния системы вентиляции помещений.
3. Проверка закрытия чердаков и подвалов.
4. Закрытие и раскрытие продухов.
5. Организация инженерно-строительной экспертизы технического состояния жилого дома (без учета стоимости экспертизы).
6. Закрытие подвальных и чердачных дверей, металлических решеток и лазов на замки (без учета стоимости материалов).
7. Малый ремонт створных оконных переплетов без снятия с места (без учета стоимости материалов).
8. Малый ремонт дверных полотен без снятия с места (без учета стоимости материалов).
9. Ремонт дверей (вставка фанеры, ДВП) (без учета стоимости материалов).
10. Навеска, укрепление или регулировка пружин и амортизаторов на входных дверях (при отсутствии домофона) (без учета стоимости материалов).
11. Вставка недостающих и укрепление стекол в дверных и оконных заполнениях (без учета стоимости материалов).
12. Ремонт ступеней с заделкой отбитых мест и небольших выбоин.
13. Ремонт поручня.
14. Заделка выбоин в цементных полах.

15. Исправление бордюров (без учета стоимости материалов).
16. Окраска урн.

Перечень прочих работ и услуг, оплачиваемых по факту их выполнения (оказания).

1. Сбрасывание снега с крыш, сбивание сосулек
2. Выкашивание газонов
3. Гидравлические испытания на прочность системы ТС (опрессовка).
4. Гидропневматическая промывка системы ТС
5. Гидропневматическая промывка теплоузла.
6. Пуск системы ТС (подача тепла).
7. Прочистка стояков системы Водоотведения.
8. Ремонт локального дефекта системы ТС или ВС (свищ).
9. Ремонт местный системы ТС или ВС (без сварки).
10. Ремонт местный системы ТС или ВС (со сваркой).
11. Ремонт местный системы Водоотведения и Отведения ливневых вод без замены.
12. Замена участка трубопроводов ТС или ВС с проходкой стен или перекрытий.
13. Замена участка трубопровода Водоотведения или Отведения ливневых вод без проходки перекрытия.
14. Замена участка трубопровода Водоотведения или Отведения ливневых вод с проходкой перекрытия.
15. Текущий ремонт оборудования подъезда.
16. Текущий ремонт общедомового электрооборудования, относящегося к квартире.
17. Дератизация подвалов.
18. Дезинфекция подвалов.
19. Дезинсекция подвалов.
20. Ремонт системы вентиляции помещений.
21. Укрепление домовых номерных знаков, лестничных указателей и других элементов визуальной информации.
22. Локальный ремонт кровли.
23. Прочистка каналов дымоходов и вентиляции.
24. Укрепление козырьков и ограждений крылец.
25. Оказание прочих услуг в соответствии с требованиями законодательства и решениями общего собрания собственников или Совета дома.

ПОДПИСИ СТОРОН:

Управляющая организация:

Е.Ю.Бомк

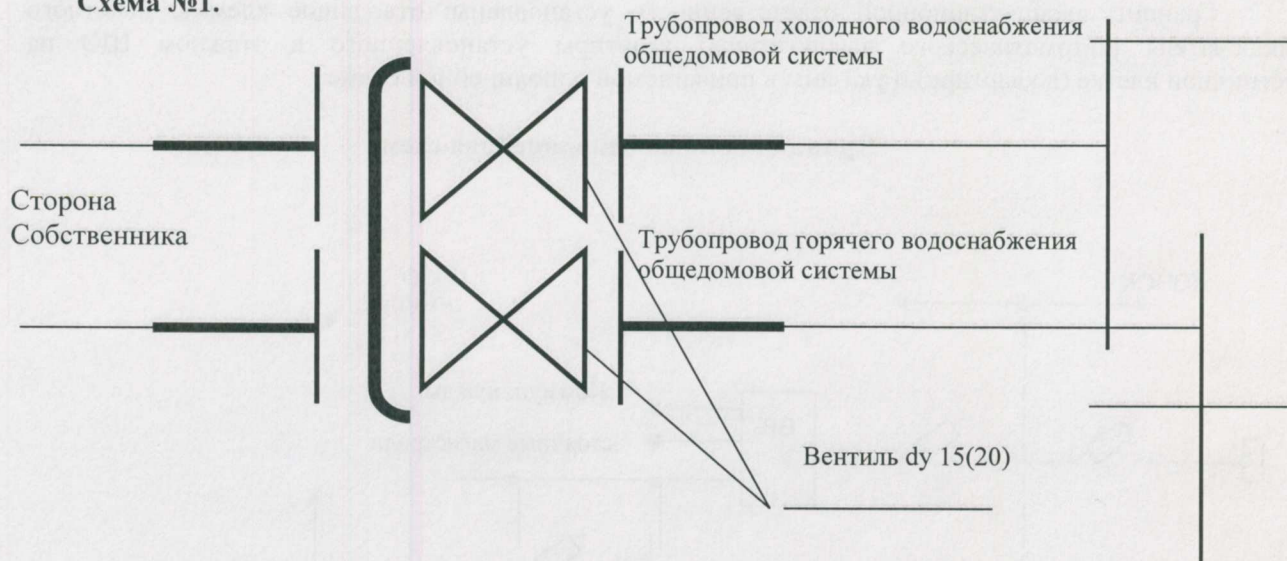
Собственник:

Акт о разграничении эксплуатационной ответственности инженерных сетей многоквартирного дома

Настоящий акт составлен на разграничение эксплуатационной ответственности инженерных сетей холодного и горячего водоснабжения, водоотведения и отопления между ООО «ТИТАНЖИЛКОМ» («Управляющей организацией») и «Собственником».

1. Инженерные сети холодного и горячего водоснабжения:

Схема №1.

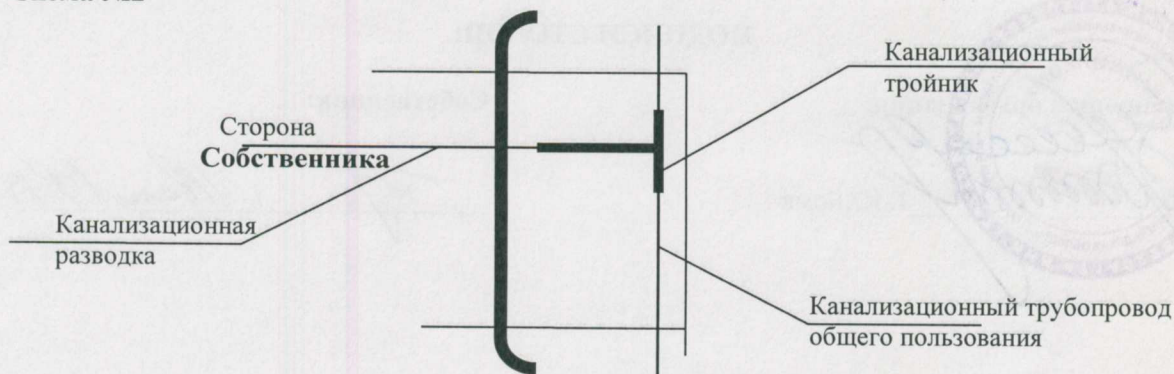


В эксплуатации ООО «ТИТАНЖИЛКОМ» («Управляющей организации») находятся внутридомовые системы общего пользования холодного и горячего водоснабжения до выходной гайки отсечного запорного вентиля.

В эксплуатации Собственника находится внутриквартирная разводка систем холодного и горячего водоснабжения после отсечного запорного вентиля, подводы к смывным бачкам, смесителя ванной в комнате и кухне.

2. Инженерные сети водоотведения.

Схема №2



В эксплуатации «Управляющей организации» находится внутридомовая система водоотведения до подводящего патрубка на тройнике стояка.

В эксплуатации «Собственника» находится внутриквартирная разводка системы канализации после подводящего патрубка на тройнике стояка общего пользования, унитазы, умывальники, раковины, мойки, сифоны, ванны, душевые кабины и другое бытовое обслуживание (посудомоечные машины, стиральные машины и прочее).

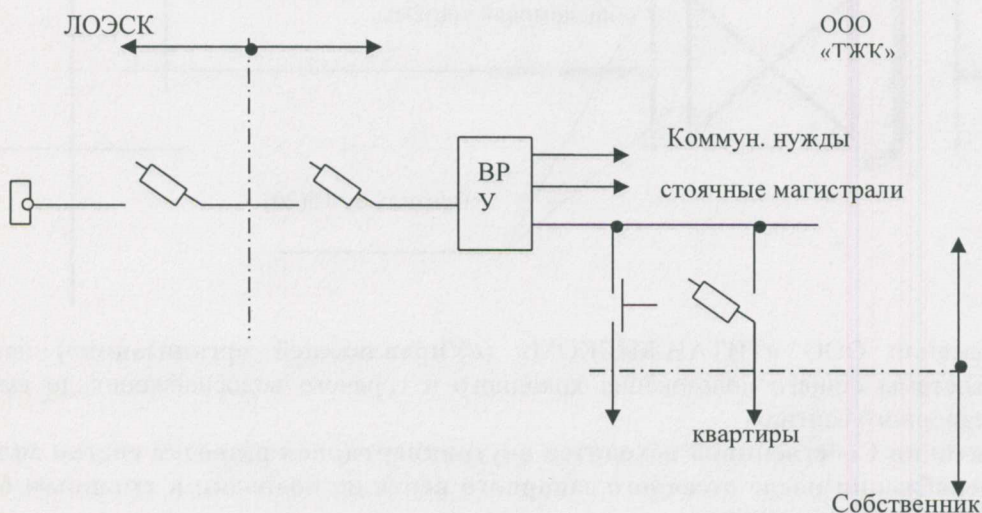
3. Система отопления.

Ответственным за эксплуатацию внутридомовой системы отопления является ООО «ТИТАНЖИЛКОМ».

4. Система электроснабжения.

Границы эксплуатационной ответственности установлены: отводящие клеммы пакетного выключателя (автоматического выключателя) квартиры установленного в этажном ЩО на лестничной клетке (в квартире) и указаны в прилагаемой однолинейной схеме.

Принципиальная однолинейная схема



ПОДПИСИ СТОРОН:

Управляющая организация:

Собственник:

Е.Ю.Бомк




РАСЦЕНКА
на содержание и ремонт общего имущества многоквартирного дома
ул. Молодежная, д. 86 с 01 ноября 2017 года

№ п/п	Наименование	Расценки в договор (за 1 м2 общей площади) с учетом налогов.
	Содержание помещений многоквартирных домов	27,25
	в том числе	
1	Содержание и обслуживание лестничных клеток	3,88
2	Содержание и обслуживание придомовой территории	7,68
3	Содержание и ремонт лифтов	
4	Содержание аварийно-диспетчерской службы	0,39
5	Содержание и ремонт АППЗ	
6	Текущий ремонт и обслуживание сантехнического оборудования	1,89
7	Текущий ремонт и обслуживание электротехнического оборудования	1,7
8	Текущий ремонт и обслуживание конструктивных элементов	0,7
9	Вывоз и размещение ТБО	4,72
10	Управление	5,42
11	Расходы на расчетно-кассовое обслуживание	0,87
12	Электроэнергия сод. жилья	Норматив на 1 кв. м. x S мест общего пользования в МКД / S всех жилых и нежилых помещений в МКД x S помещения собственника x Тариф
13	ГВС СОИ	Норматив на 1 кв. м. x S мест общего пользования в МКД / S всех жилых и нежилых помещений в МКД x S помещения собственника x Тариф
14	ХВС СОИ	Норматив на 1 кв. м. x S мест общего пользования в МКД / S всех жилых и нежилых помещений в МКД x S помещения собственника x Тариф
15	ВОДООТВЕДЕНИЕ СОИ	
16	Прочие услуги	согласно выполненным работ

ПОДПИСИ СТОРОН:

Управляющая организация:

Собственник:


Е.Ю.Бомк

